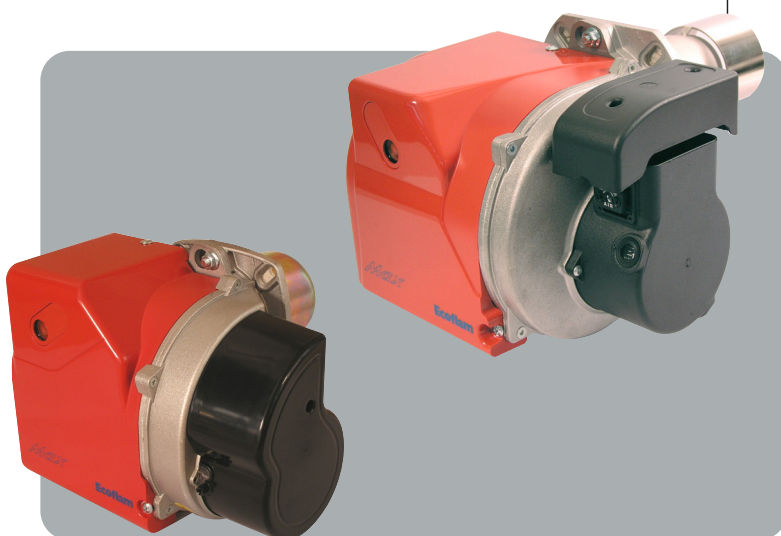


IT *BRUCIATORI DI GASOLIO*
EN *OIL BURNERS*
FR *BRULEURS A MAZOUT*
ES *QUEMADOR DE GASOLEO*
RU *ДИЗЕЛЬНЫЕ ГОРЕЛКИ*

Ecoflam

CE



MAX 1

MAX 4

Low NOx



420010291600

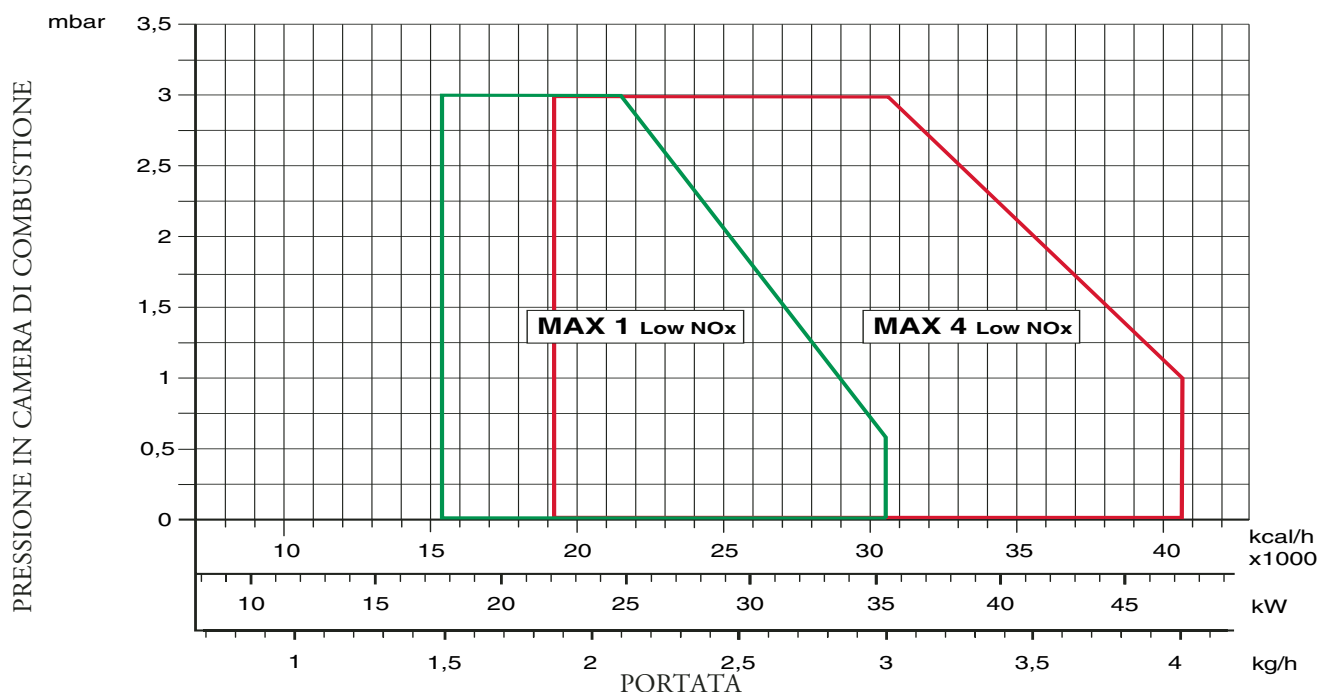
420010291600

08.03.2010

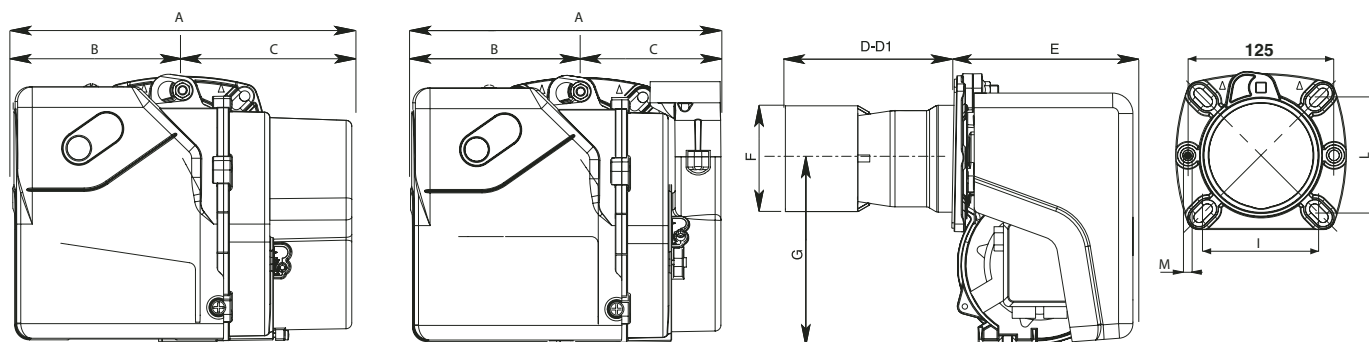
CARATTERISTICHE TECNICHE

MODELLO		MAX 1 Low NOx	MAX 4 Low NOx
Portata termica max.	kcal/h	30.600	40.800
	kW	35,50	47,4
Portata termica min.	kcal/h	15.300	19.350
	kW	17,6	22,5
Max. portata gasolio	kg/h	3	4
Min. portata gasolio	kg/h	1,5	1,9
Tensione alimentazione	50 (60) Hz V	230	230
Potenza motore	W	75	75
Giri -minuto	N°	2.800 (3.400)	2.800 (3.400)
Trasformatore accensione	kV/mA	2x7,5 /40	2x7,5 /40
App. controllo fiamma	LANDIS	LMO 14	LMO 14
	SATRONIC	TF 974	TF 974
Combustibile : gasolio	kcal/kg	10.200 max. visc 1,5°E a 20°C	

CURVE DI LAVORO



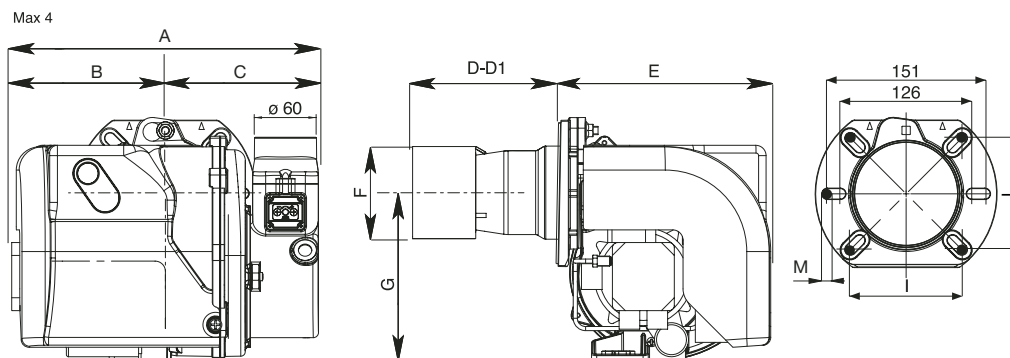
DIMENSIONI DI INGOMBRO



MODELLO	A	B	C	D	D1	E	F	G	I	L	M
MAX 1	288	143	145	153	-	153	89	160	92-107	92-107	M8
MAX 1 Snorkel	263	143	120	153	-	153	89	160	92-107	92-107	M8

D = testa corta D1 = testa lunga

DIMENSIONI DI INGOMBRO

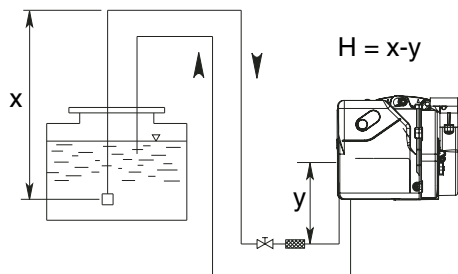


MODELLO	A	B	C	D	D1	E	F	G	I	L	M
MAX 4 Low NOx	297	149	148	167	-	204	89	160	90/107	90/107	M8

D = testa corta D1 = testa lunga

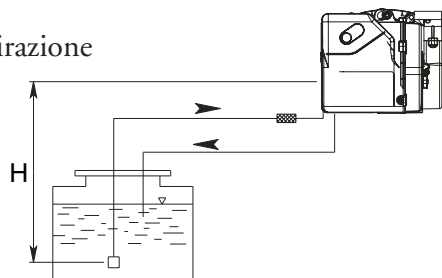
ALIMENTAZIONE COMBUSTIBILE DANFOSS BFP21 R3

Bitubo dalla sommità del serbatoio



H (m)	Lunghezza tubazioni (m)		
	ø 6 mm	ø 8 mm	ø 10 mm
0,5	19	60	100
1	21	66	100
1,5	23	72	100
2	25	79	100
2,5	27	85	100
3	29	91	100
3,5	31	98	100

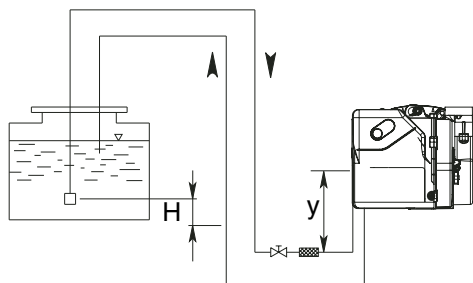
Bitubo in aspirazione



H (m)	Lunghezza tubazioni (m)		
	ø 6 mm	ø 8 mm	ø 10 mm
0,5	15	47	100
1	13	41	99
1,5	11	34	84
2	9	28	68
2,5	7	22	53
3	5	15	37
3,5	-	9	22

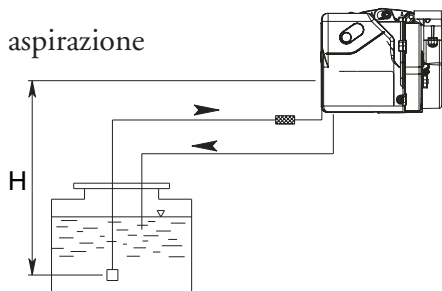
ALIMENTAZIONE COMBUSTIBILE SUNTEC AS 47 A

Bitubo dalla sommità del serbatoio



H (m)	Lunghezza tubazioni (m)	
	ø 8 mm	ø 10 mm
0,5	30	65
1	35	70
1,5	40	75
2	45	80
2,5	50	85
3	55	90
3,5	60	95

Bitubo in aspirazione



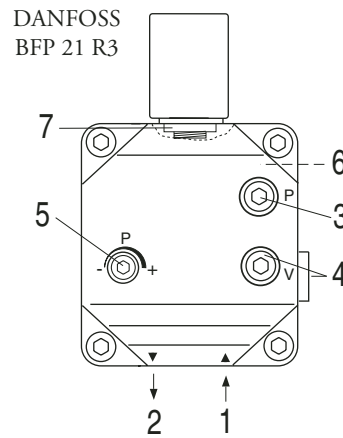
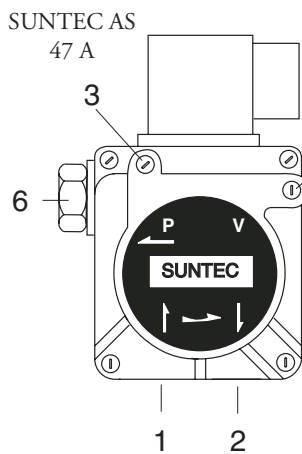
H (m)	Lunghezza tubazioni (m)	
	ø 8 mm	ø 10 mm
0,5	23	55
1	21	50
1,5	19	45
2	17	40
2,5	14	34
3	9	28
3,5	4	22

DATI DI TARATURA

	UGELLO		POMPA	PORTATA	REGOLAZIONE TESTA	REGOLAZIONE ARIA
	gph	spry	bar	kg/h	Pos.	Pos.
MAX 1	0.50	60°S	12	1,75		
	0.55	60°S	12	1,84		
	0.60	60°S	12	1,92		
	0.65	60°S	12	2,4		
	0.75	60°S	12	2,8		
MAX 4	0.50	60°S	12	1,75		
	0.55	60°S	12	1,84		
	0.60	60°S	12	1,92		
	0.65	60°S	12	2,4		
	0.75	60°S	12	2,8		
	0.85	60°S	12	3,1		
	1.00	60°S	12	3,8		

UGELLO : DANFOSS H÷S 60°; DELAVAN A÷XA 60°

INNESCO E REGOLAZIONE DELLA POMPA GASOLIO



- 1 - ASPIRAZIONE
- 2 - RITORNO
- 3 - SFIATO E PRESA MANOMETRO
- 4 - PRESA VUOTOMETRO
- 5 - REGOLAZIONE PRESSIONE
- 6 - ALL' UGELLO
- 7 - CARTUCCIA FILTRO

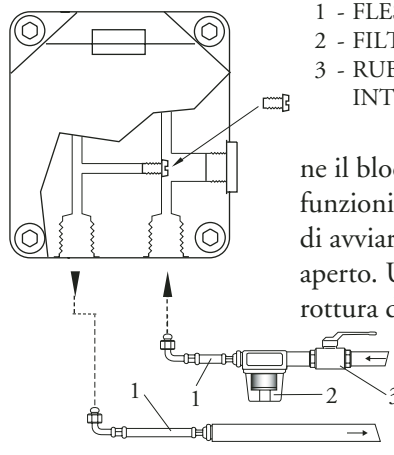
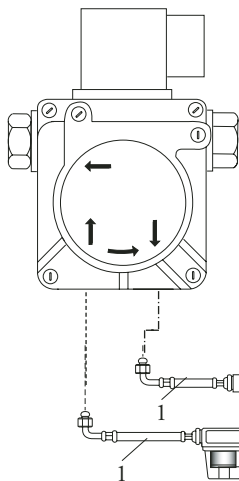
CONTROLLARE:

- Che le tubazioni siano perfettamente a tenuta;
- Che siano usati tubi rigidi (preferibilmente di rame), ove possibile;
- Che la depressione in aspirazione non ecceda

0,45 bar, per evitare che la pompa entri in cavitazione;

- Che la valvola di fondo sia dimensionata correttamente;

La pressione della pompa viene regolata al valore di 12 bar durante il collaudo del bruciatore. Prima di avviare il bruciatore, spurgare l'aria contenuta nella pompa attraverso la presa del manometro. Riempire le tubazioni di gasolio per facilitare l'innescò della pompa. Avviare il bruciatore e verificare la pressione di alimentazione della pompa. Se l'innescò della pompa non dovesse avvenire durante il primo prelavaggio, con conseguente, successiva entrata in blocco del bruciatore, riarmarne il blocco per riavviarlo, premendo il pulsante rosso sull'apparecchiatura di controllo. Se, ad innescò



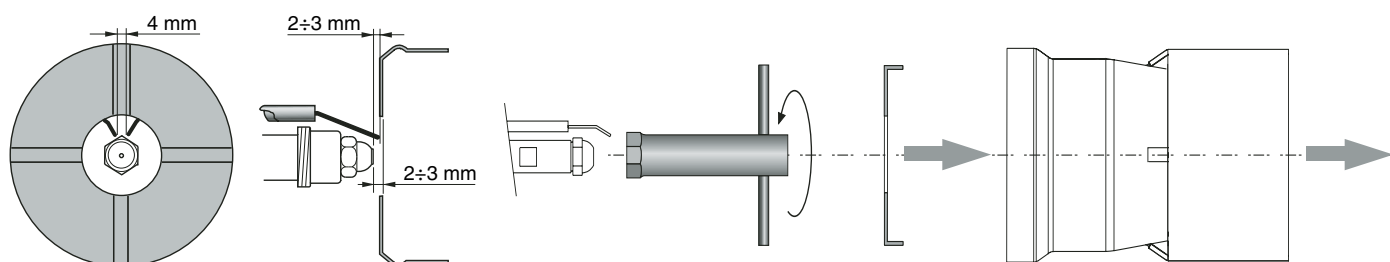
- 1 - FLESSIBILI
- 2 - FILTRO
- 3 - RUBINETTO DI INTERCETTAZIONE

della pompa avvenuto, il bruciatore dovesse andare in blocco dopo la fase di prelavaggio, a causa di una caduta di pressione del gasolio nella pompa, riarmarne il blocco per riavviarlo. Non permettere che la pompa funzioni per più di tre minuti senza gasolio. Nota: prima di avviare il bruciatore, assicurarsi che il tubo di ritorno sia aperto. Una sua eventuale occlusione provocherebbe una rottura dell'organo di tenuta della pompa.

PULIZIA E SOSTITUZIONE DELL'UGELLO

Utilizzare solo la apposita chiave fornita in dotazione pre rimuovere l'ugello, facendo attenzione a non danneggiare gli elettrodi. Montare il nuovo ugello con la medesima cura.

N.B.: Verificare sempre la posizione degli elettrodi dopo il montaggio dell'ugello (vedi figura). Una posizione errata può comportare problemi di accensione.



AVVIAMENTO E REGOLAZIONE DEL BRUCIATORE

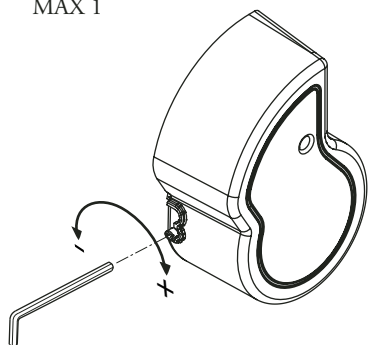
Dopo aver eseguito l'installazione del bruciatore, verificare i seguenti punti:

- Tensione di alimentazione del bruciatore ed i fusibili di protezione di rete.
- I collegamenti del motore.
- La corretta lunghezza delle tubazioni e la loro tenuta.
- Il tipo di combustibile, che deve essere adatto al bruciatore.
- Il collegamento dei termostati caldaia e delle varie sicurezze.
- Il senso di rotazione del motore.
- La corretta taratura della protezione termica del motore.

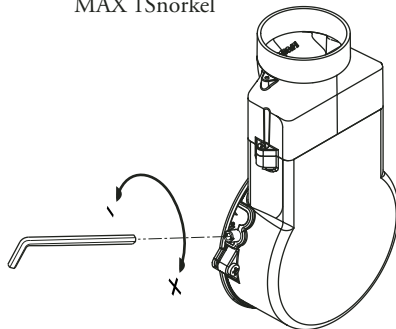
Quando tutte queste condizioni sono verificate e soddisfatte, si può procedere con il collaudo del bruciatore. Dare tensione al bruciatore. Il bruciatore effettuerà un preriscaldamento della testa di combustione per circa un minuto fino al consenso del termostato montato sul preriscaldatore stesso. L'apparecchiatura di controllo alimenterà, allo stesso tempo, sia il trasformatore di accensione che il motore del bruciatore, che provvederà ad effettuare un prelavaggio della camera di combustione per un periodo di 12 secondi circa. Al termine del prelavaggio, l'apparecchiatura di controllo apre l'elettrovalvola della pompa gasolio, il trasformatore d'accensione produce una scintilla ed il bruciatore si accende. Dopo l'intervallo di sicurezza di 5 secondi, ad accensione avvenuta, l'apparecchiatura di controllo disinserisce il trasformatore di accensione. In caso di accensione difettosa, l'apparecchiatura di controllo causa il blocco del bruciatore entro 10 secondi. In questo caso, il riarmo manuale del bruciatore non potrà avvenire prima che siano trascorsi 30 secondi dall'entrata in blocco. La pressione di alimentazione della pompa gasolio dovrà aggirarsi sui 12 bar.

REGOLAZIONE ARIA

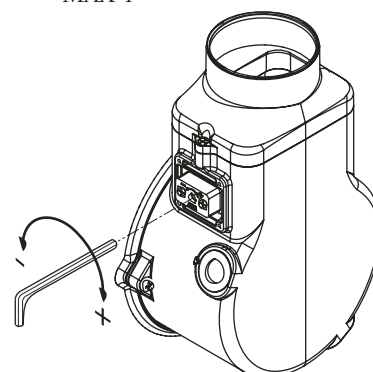
MAX 1



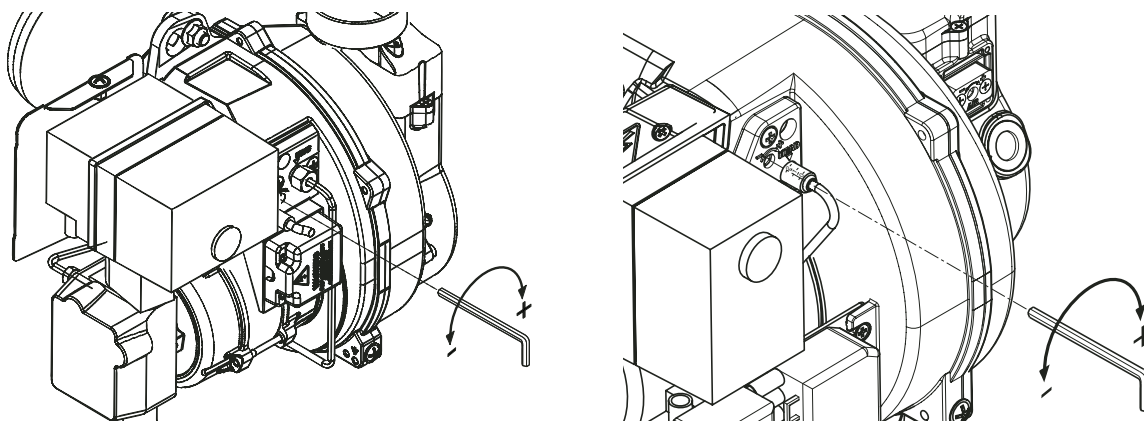
MAX 1Snorkel



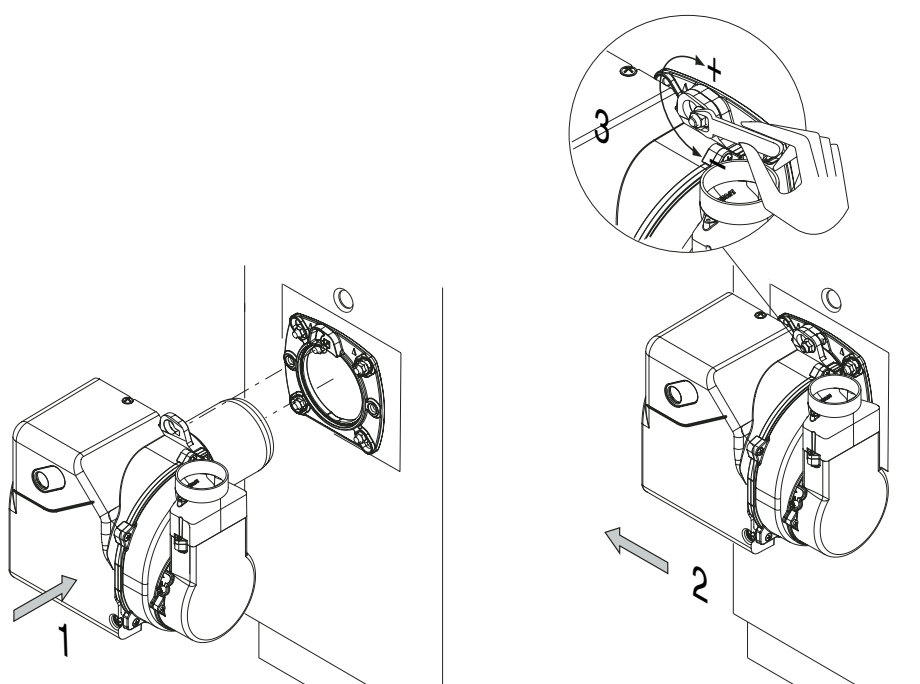
MAX 4



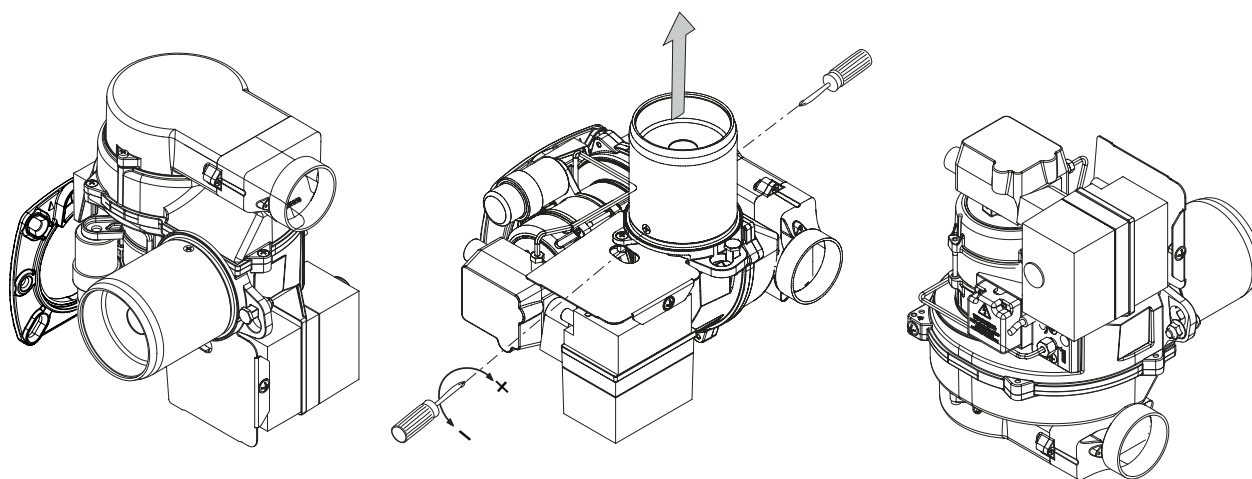
REGOLAZIONE TESTA DI COMBUSTIONE



MONTAGGIO DEL BRUCIATORE



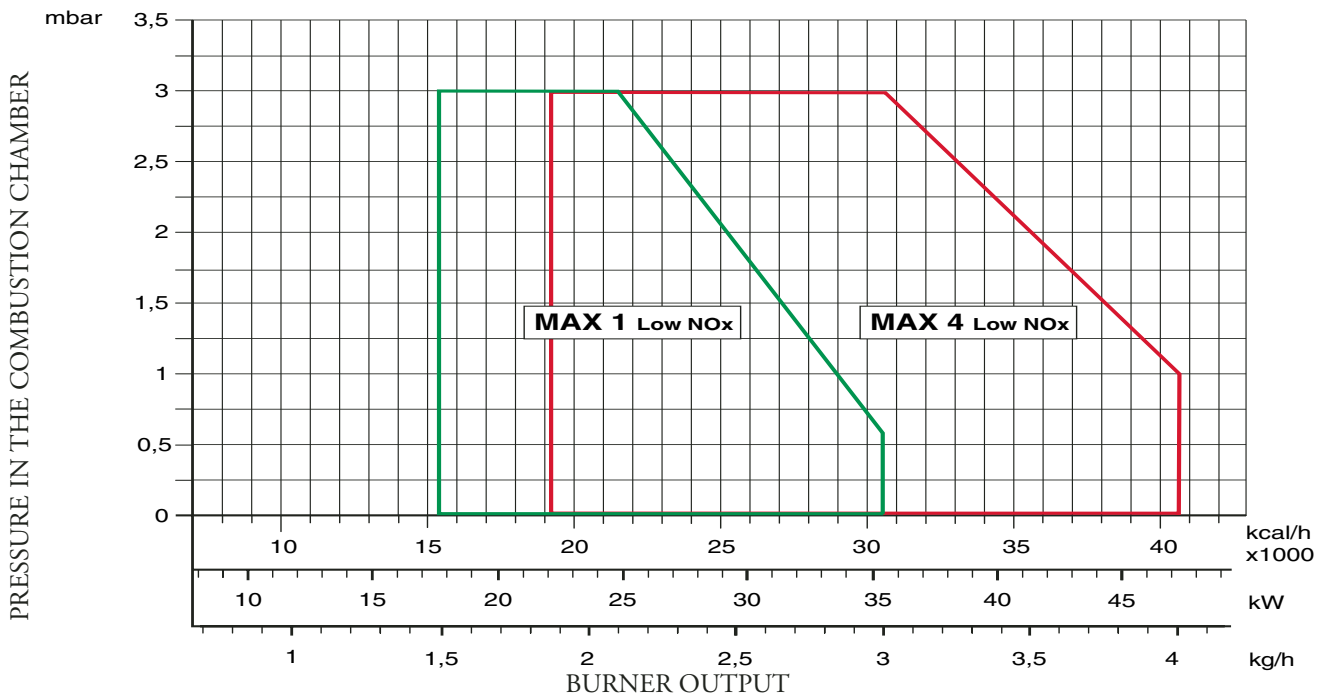
RIMOZIONE BOCCAGLIO



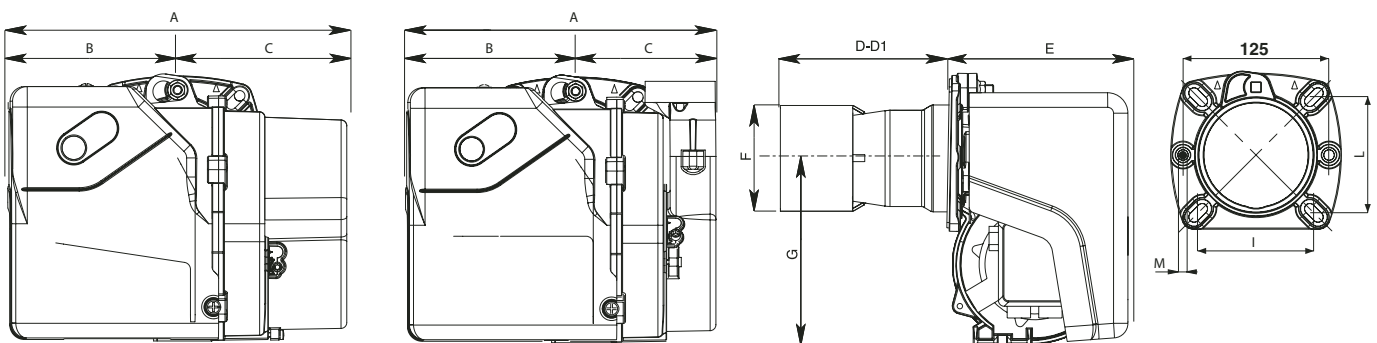
TECHNICAL DATA

MODELLO		MAX 1 Low NOx	MAX 4 Low NOx
Thermal power max.	kcal/h	30.600	40.800
	kW	35,50	47,4
Thermal power min.	kcal/h	15.300	19.350
	kW	17,6	22,5
Max. flow rate light oil	kg/h	3	4
Min. flow rate light oil	kg/h	1,5	1,9
Feeding power	50 (60) Hz V	230	230
Motor	W	75	75
Rpm	N°	2.800 (3.400)	2.800 (3.400)
Ignition transformer	kV/mA	2x7,5 /40	2x7,5 /40
Control box	LANDIS	LMO 14	LMO 14
	SATRONIC	TF 974	TF 974
Fuel: light oil	kcal/kg	10.200 max. visc 1,5°E a 20°C	

WORKING FIELDS



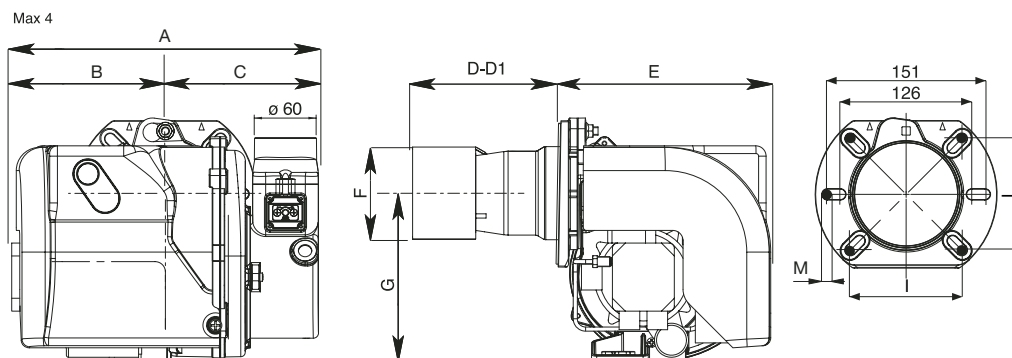
OVERALL DIMENSIONS



MODELS	A	B	C	D	D1	E	F	G	I	L	M
MAX 1	288	143	145	153	-	153	89	160	92-107	92-107	M8
MAX 1 Snorkel	263	143	120	153	-	153	89	160	92-107	92-107	M8

D = short head D1 = long head

OVERALL DIMENSIONS

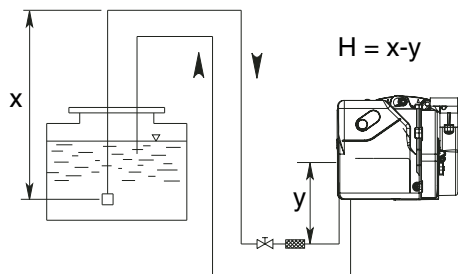


MODEL	A	B	C	D	D1	E	F	G	I	L	M
MAX 4 Low NOx	297	149	148	167	-	204	89	160	90/107	90/107	M8

D = short head D1 = long head

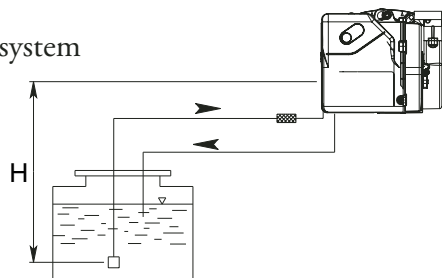
MAXIMUM LENGTHS OF SUCTION LINES FOR TWO-PIPE SYSTEM DANFOSS BFP21 R3

Two-pipe siphon feed system



H (m)	Length pipe (m)		
	ø 6 mm	ø 8 mm	ø 10 mm
0,5	19	60	100
1	21	66	100
1,5	23	72	100
2	25	79	100
2,5	27	85	100
3	29	91	100
3,5	31	98	100

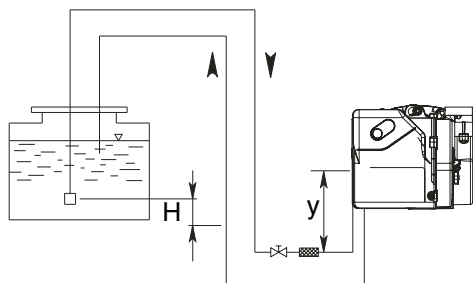
Two-pipe lift system



H (m)	Length pipe (m)		
	ø 6 mm	ø 8 mm	ø 10 mm
0,5	15	47	100
1	13	41	99
1,5	11	34	84
2	9	28	68
2,5	7	22	53
3	5	15	37
3,5	-	9	22

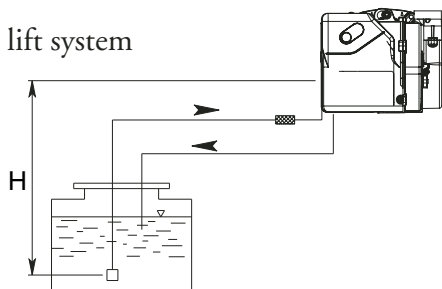
MAXIMUM LENGTHS OF SUCTION LINES FOR TWO-PIPE SYSTEM SUNTEC AS 47 A

Two-pipe siphon feed system



H (m)	Length pipe (m)	
	ø 8 mm	ø 10 mm
0,5	30	65
1	35	70
1,5	40	75
2	45	80
2,5	50	85
3	55	90
3,5	60	95

Two-pipe lift system



H (m)	Length pipe (m)	
	ø 8 mm	ø 10 mm
0,5	23	55
1	21	50
1,5	19	45
2	17	40
2,5	14	34
3	9	28
3,5	4	22

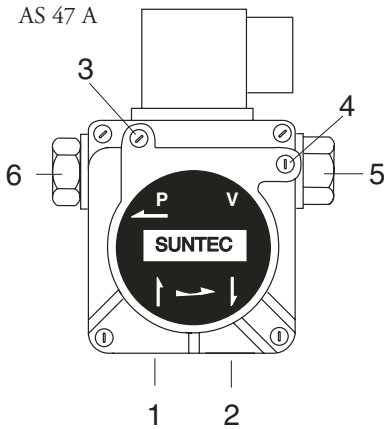
ADJUSTMENT DATA

	NOZZLE		PUMP	OUTPUT	FIRING HEAD SETTING	AIR DAMPER ADJUSTMENT
	gph	spry	bar	kg/h	Pos.	Pos.
MAX 1	0.50	60°S	12	1,75		
	0.55	60°S	12	1,84		
	0.60	60°S	12	1,92		
	0.65	60°S	12	2,4		
	0.75	60°S	12	2,8		
MAX 4	0.50	60°S	12	1,75		
	0.55	60°S	12	1,84		
	0.60	60°S	12	1,92		
	0.65	60°S	12	2,4		
	0.75	60°S	12	2,8		
	0.85	60°S	12	3,1		
	1.00	60°S	12	3,8		

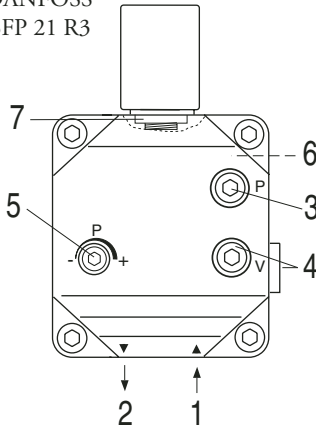
NOZZLE : DANFOSS H÷S 60°; DELAVAN A÷XA 60°

PRIMING AND ADJUSTMENT OF OIL PUMP

SUNTEC AS 47 A



DANFOSS BFP 21 R3



- 1 - INLET
- 2 - RETURN
- 3 - BLEED AND PRESSURE GAUGE PORT
- 4 - VACUUM GAUGE PORT
- 5 - PRESSURE ADJUSTMENT
- 6 - TO NOZZLE
- 7 - CARTRIDGE FILTER

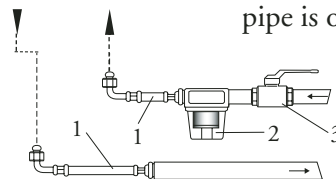
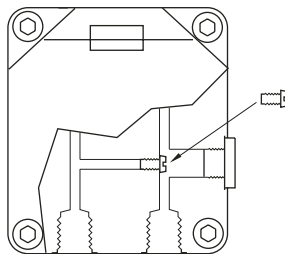
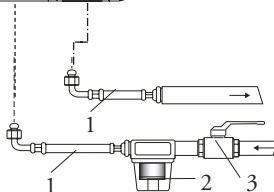
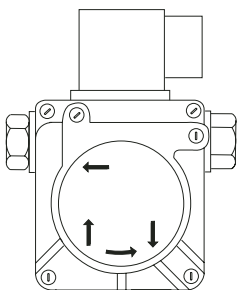
VERIFY:

- That piping system is perfectly sealed.
- That the use of hoses is avoided whenever is possible (use copper pipes preferably).
- That depression is not greater than 0,45 bar, to avoid pump's cavitation.

- That check valve is suitably designed for the duty.

The pump pressure is set at a value of 12 bar during the testing of burners. Before starting the burner, bleed the air in the pump through the gauge port. Fill the piping with light-oil to facilitate the pump priming.

Start the burner and check the pump feeding pressure. In case the pump priming does not take place during the first prepurging, with a consequent, subsequent lock-out of the burner, rearm the burner's lock-out to restart, by pushing the button on the control box. If, after a successful pump priming, the burner locks-out after the prepurging, due to a fuel pressure drop in the pump, rearm the burner's lock-out to restart the burner. Do never allow the pump working without oil for more than three minutes.



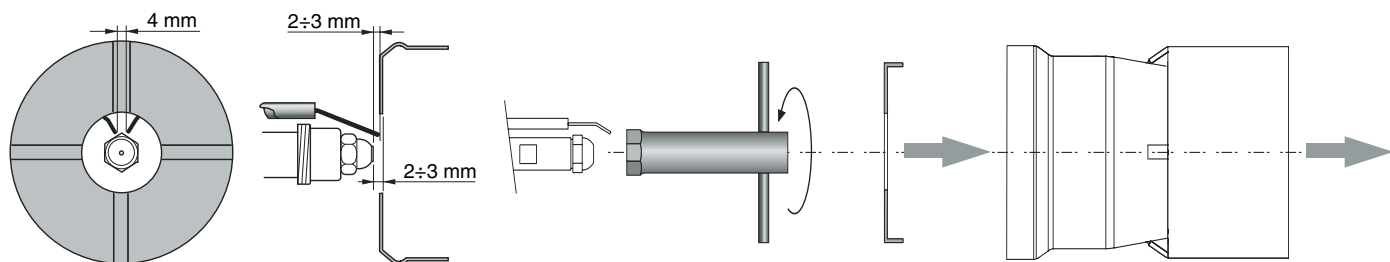
burner's lock-out to restart the burner. Do never allow the pump working without oil for more than three minutes.

1 - HOSE
2 - OIL FILTER
3 - OIL COCK

Note: before starting the burner, check that the return pipe is open. An eventual obstruction could damage the pump sealing device.

NOZZLE CLEANING AND REPLACEMENT

Use only the suitable box wrench provided for this operation to remove the nozzle, taking care to not damage the electrodes. Fit the new nozzle by the same care. Note: Always check the position of electrodes after having replaced the nozzle (see illustration). A wrong position could cause ignition troubles.

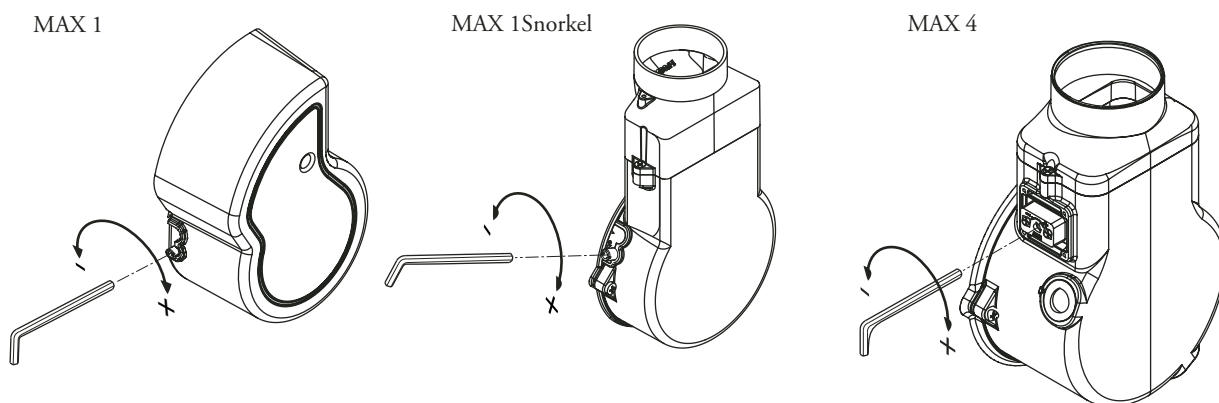


BURNER START-UP AND ADJUSTMENT

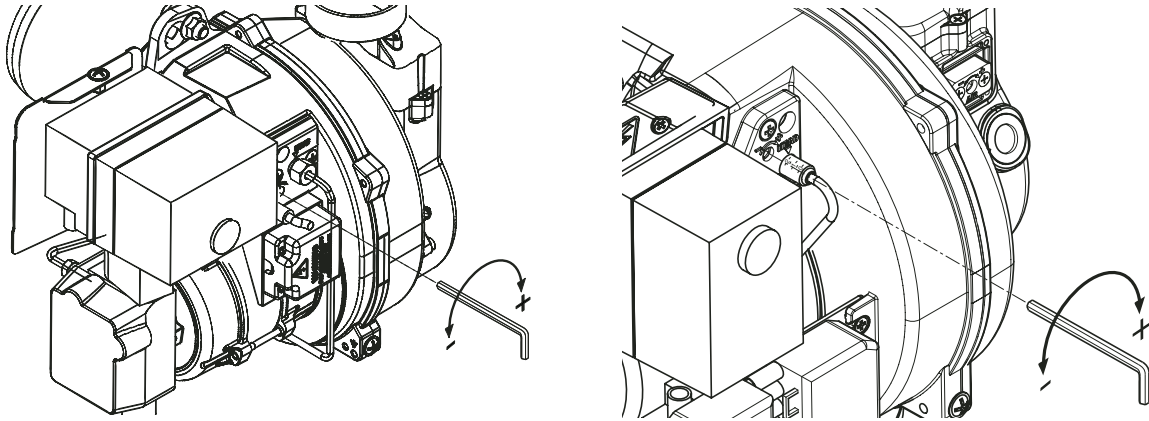
- Once having installed the burner, check the following items:
- The burner power feeding and the main line protection fuses
 - The correct length of pipes and that same are sealed.
 - The type of fuel, which must be suitable for burner.
 - The connection of boiler's thermostats and all safeties.
 - The motor direction of rotation.
 - The correct calibration of the motor's thermal protection.

When all said conditions are checked and accomplished, it is possible to go on with burner's tests. Power the burner. The burner runs a preheating of the combustion head for about 1 minute. In such a case, at the boiler's thermostats make, the ignition signal shall be done by the thermostat mounted on the preheater itself. The control box feeds at the same time the ignition transformer and the burner's motor, which will run a prepurging of the combustion chamber for about 12 seconds. At the end of prepurging, the control box opens the fuel pump solenoid valve, the ignition transformer produces a spark and the burner ignites. After a safety interval of 5 seconds and a correct ignition, the control box turns off the ignition transformer. In case of faulty ignition, the control box switches the burner into safety condition within 10 secs. In such a case, the manual rearming of the burner shall not take place before 30 seconds are elapsed from the burner's safety shutdown. The fuel pump feeding pressure, must keep around 12 bar.

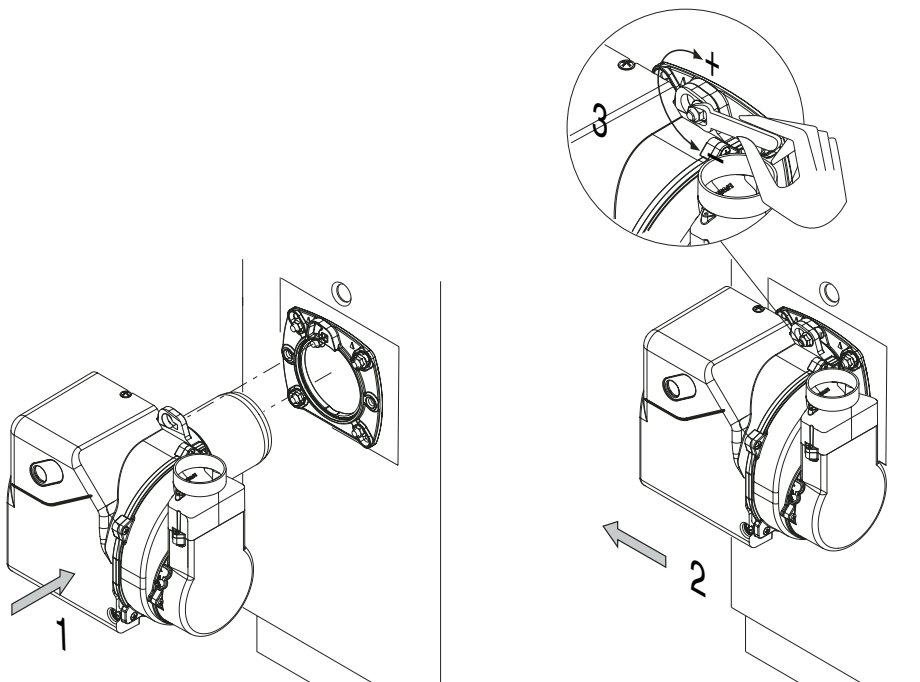
AIR REGULATION



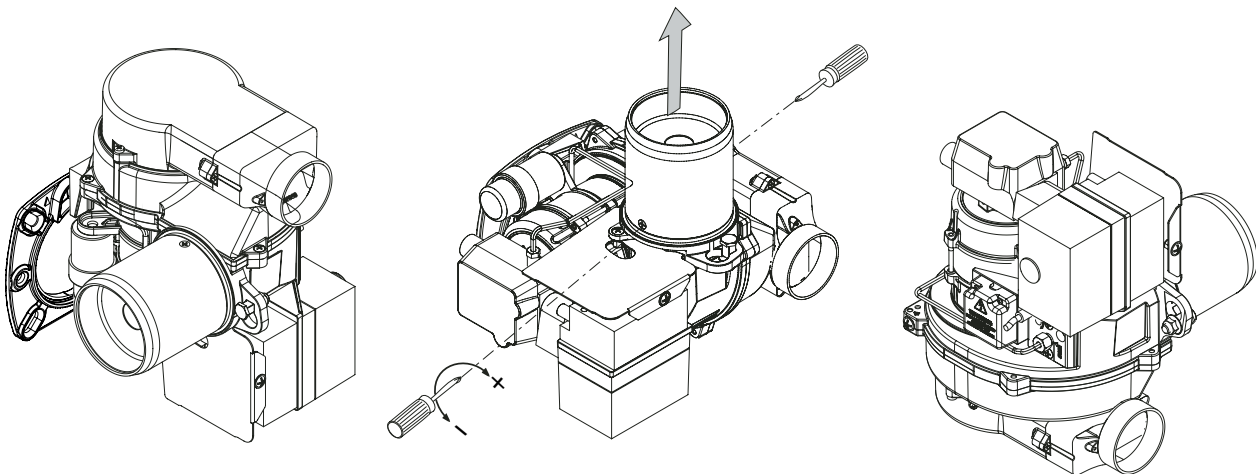
FIRING HEAD SETTING



MOUNTING TO THE BOILER



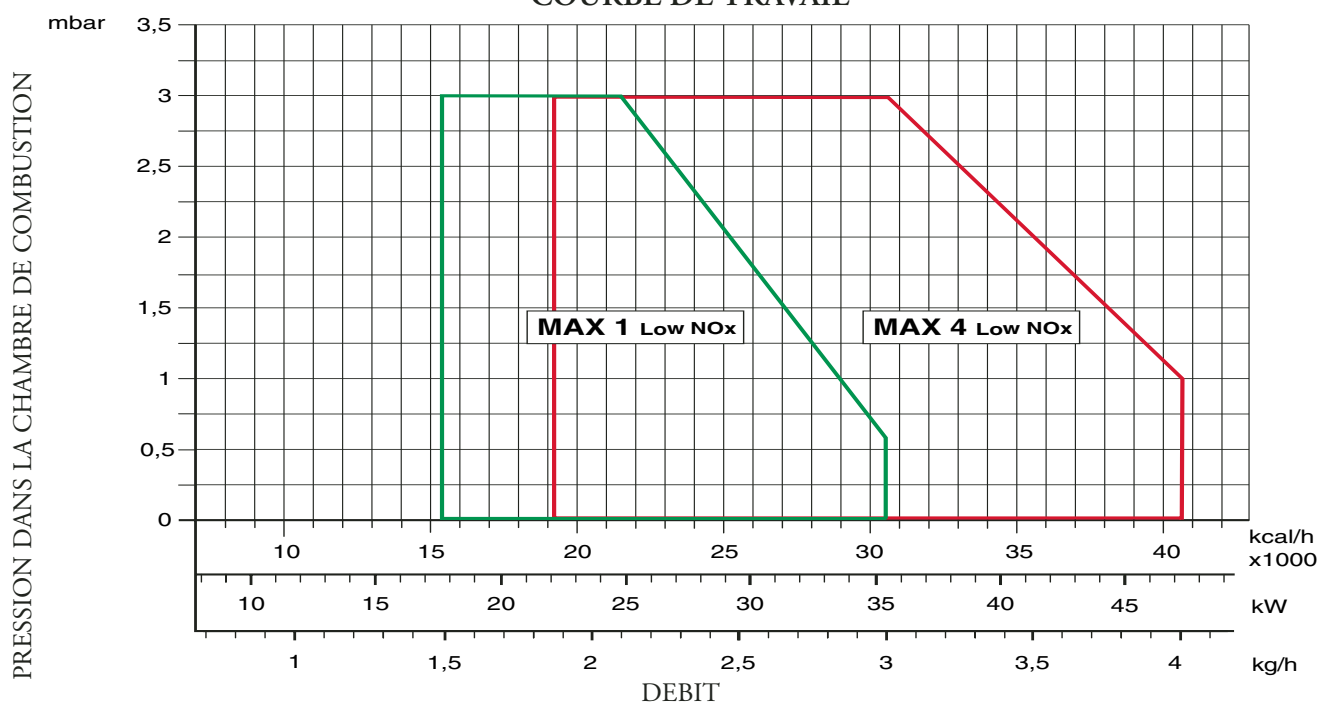
TUBE DISASSEMBLY



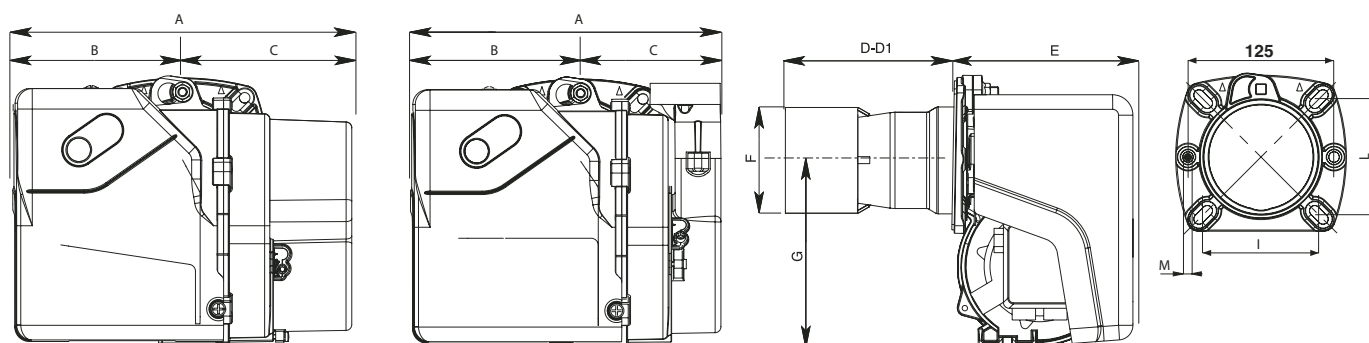
FR CARACTERISTIQUES TECHNIQUES

MODELE		MAX 1 Low NOx	MAX 4 Low NOx
Puissance thermique max.	kcal/h	30.600	40.800
	kW	35,50	47,4
Puissance thermique min.	kcal/h	15.300	19.350
	kW	17,6	22,5
Débit max	kg/h	3	4
Débit min.	kg/h	1,5	1,9
Tension d'alimentation	50 (60) Hz V	230	230
Moteur	W	75	75
Tours par minute	N°	2.800 (3.400)	2.800 (3.400)
Transformateur	kV/mA	2x7,5 /40	2x7,5 /40
Coffret de sécurité	LANDIS	LMO 14	LMO 14
	SATRONIC	TF 974	TF 974
Combustible : mazout	kcal/kg	10.200 max. visc 1,5°E a 20°C	

COURBE DE TRAVAIL



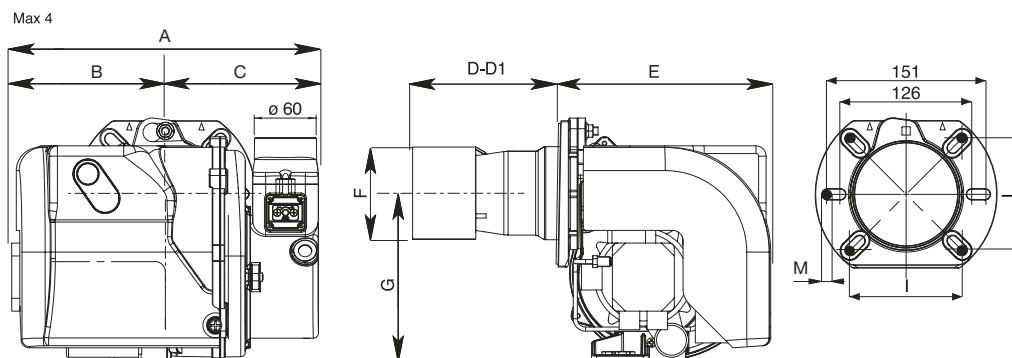
DIMENSIONS D'ENCOMBREMENT



MODELS	A	B	C	D	D1	E	F	G	I	L	M
MAX 1	288	143	145	153	-	153	89	160	92-107	92-107	M8
MAX 1 Snorkel	263	143	120	153	-	153	89	160	92-107	92-107	M8

D = tete courte d1 = tete longue

DIMENSIONS D'ENCOMBREMENT

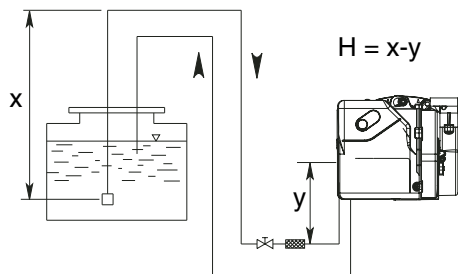


MODELS	A	B	C	D	D1	E	F	G	I	L	M
MAX 4 Low NOx	297	149	148	167	-	204	89	160	90/107	90/107	M8

D = tete courte d1 = tete longue

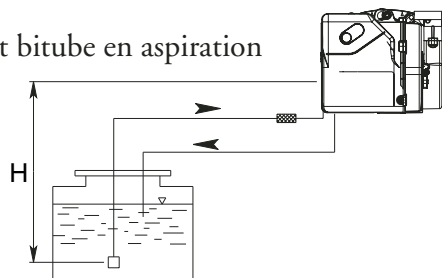
RACCORDEMENT DU CIRCUIT D'ALIMENTATION FOD DANFOSS BFP21 R3

Bitubo dalla sommità del serbatoio



H (m)	Longueurs tuyaux (m)		
	ø 6 mm	ø 8 mm	ø 10 mm
0,5	19	60	100
1	21	66	100
1,5	23	72	100
2	25	79	100
2,5	27	85	100
3	29	91	100
3,5	31	98	100

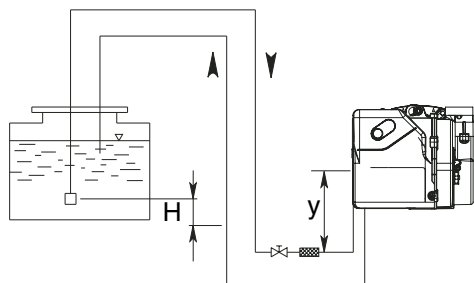
Raccordement bitube en aspiration



H (m)	Longueurs tuyaux (m)		
	ø 6 mm	ø 8 mm	ø 10 mm
0,5	15	47	100
1	13	41	99
1,5	11	34	84
2	9	28	68
2,5	7	22	53
3	5	15	37
3,5	-	9	22

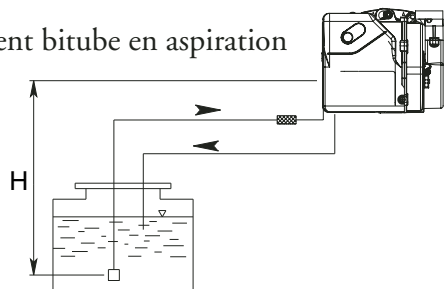
RACCORDEMENT DU CIRCUIT D'ALIMENTATION FOD SUNTEC AS 47 A

Bitubo dalla sommità del serbatoio



H (m)	Longueurs tuyaux (m)	
	ø 8 mm	ø 10 mm
0,5	30	65
1	35	70
1,5	40	75
2	45	80
2,5	50	85
3	55	90
3,5	60	95

Raccordement bitube en aspiration



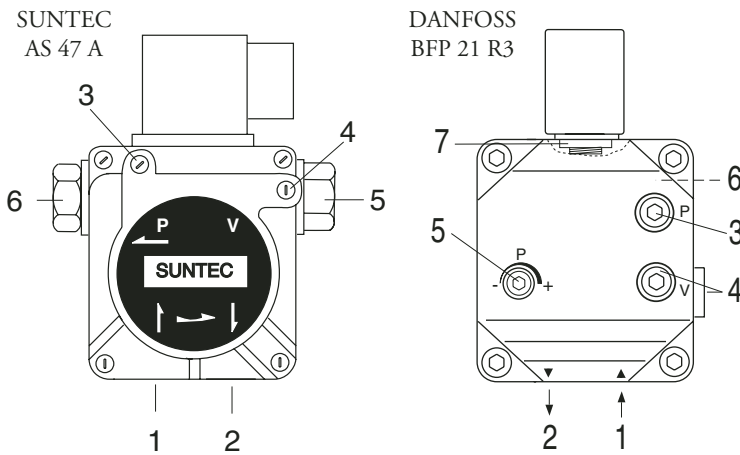
H (m)	Longueurs tuyaux (m)	
	ø 8 mm	ø 10 mm
0,5	23	55
1	21	50
1,5	19	45
2	17	40
2,5	14	34
3	9	28
3,5	4	22

DONNEES DE REGLAGE

	GICLEUR		POMPE	DEBIT	REGLAGE TETE	REGLAGE VOLET D'AIR
	gph	spry	bar	kg/h	Pos.	Pos.
MAX 1	0.50	60°S	12	1,75		
	0.55	60°S	12	1,84		
	0.60	60°S	12	1,92		
	0.65	60°S	12	2,4		
	0.75	60°S	12	2,8		
MAX 4	0.50	60°S	12	1,75		
	0.55	60°S	12	1,84		
	0.60	60°S	12	1,92		
	0.65	60°S	12	2,4		
	0.75	60°S	12	2,8		
	1.00	60°S	12	3,8		

GICLEUR : DANFOSS H÷S 60°; DELAVAN A÷XA 60°

AMORCAGE ET REGULATION DE LA POMPE FIOUL



- 1 - ASPIRATION
- 2 - RETOUR
- 3 - RACCORDEMENT DU MANOMETRE ET PURGE
- 4 - RACCORDEMENT DU VACUOMETRE
- 5 - VIS DE REGLAGE DE LA PRESSION
- 6 - AU GICLEUR
- 7 - FILTRE

VERIFIER:

- Que les canalisations soient parfaitement étanches;
- Qu'on évite l'emploi de tuyaux flexibles, lorsque possible (utiliser, préférablement, tuyaux en cuivre).

- Que la dépression ne dépasse pas 0,45 bar, pour éviter la cavitation de la pompe.

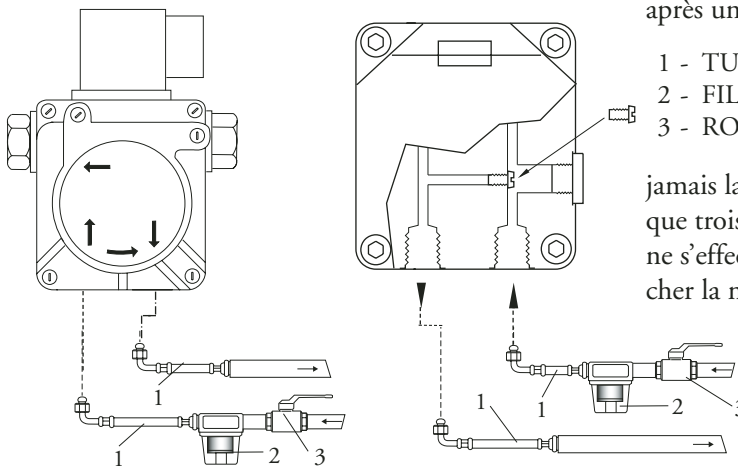
- Que la vanne de non retour soit appropriée

La pression de la pompe est réglée à 12 bar pendant les essais à l'usine. Avant de démarrer le brûleur, purger l'air contenue dans la pompe à travers la prise du manomètre. Remplir la tuyauterie de fioul pour faciliter l'amorçage de la pompe. Démarrer le brûleur et vérifier la pression d'alimentation de la pompe. S'il dût se passer que l'amorçage de la pompe ne se vérifie pas pendant le premier prebalayage, avec une conséquence, successive mise en sécurité du brûleur, rearmar la mise en sécurité du brûleur pour le démarrer à nouveau, en appuyant sur le bouton du coffret de sécurité. Si,

après un amorçage effectué normalement, le brûleur se met en sécurité par faute d'une chute de pression du fioul dans la pompe, rearmar la mise en sécurité pour le redémarrer. Ne

jamais laisser que la pompe tourne sans fioul pendant plus que trois minutes. Dans le cas où l'amorçage de la pompe ne s'effectue pas pendant le premier prebalayage, déclencher la mise en sécurité du brûleur. Note: avant de démar-

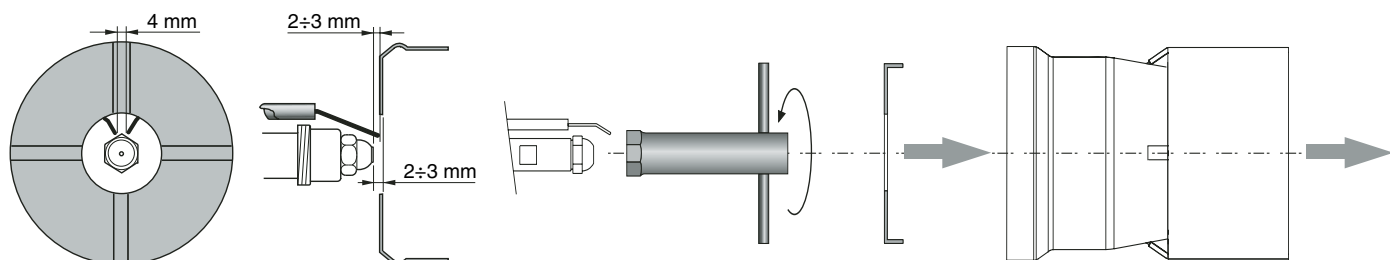
rer le brûleur, s'assurer que le tuyau de retour soit ouvert. Une obstruction éventuelle pourrait causer la rupture du dispositif d'étanchéité de la pompe.



NETTOYAGE ET REMPLACEMENT DU GICLEUR

Utiliser seulement la clé en dotation, prévue pour cette opération, pour dévisser le gicleur, en veillant à ne pas endommager les électrodes. Monter le nouveau gicleur par le même soin.

Note: Après le remplacement du gicleur, vérifier toujours la position des électrodes (voir à l'illustration). Une position erronée des électrodes pourrait donner des problèmes d'allumage.



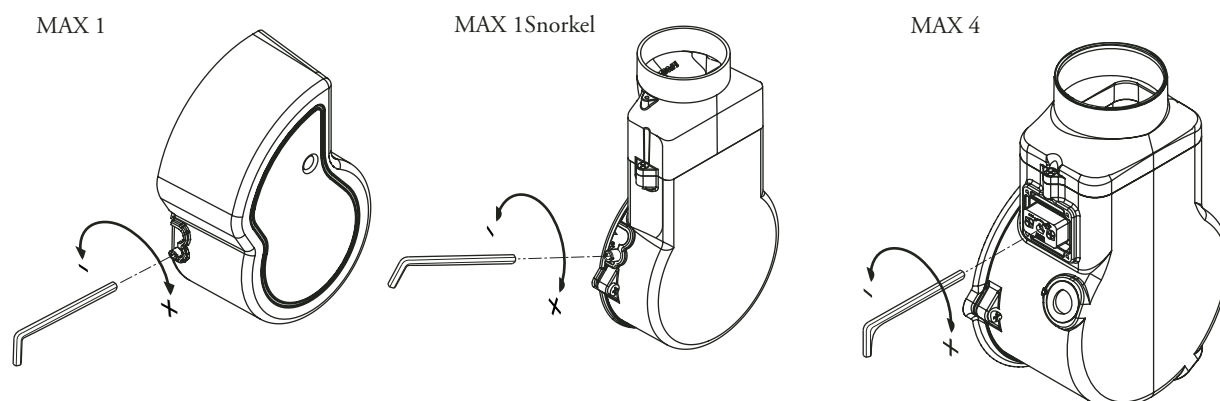
MISE EN SERVICE ET REGLAGE DU BRULEUR

Après avoir effectué l'installation du brûleur, vérifier les points suivants:

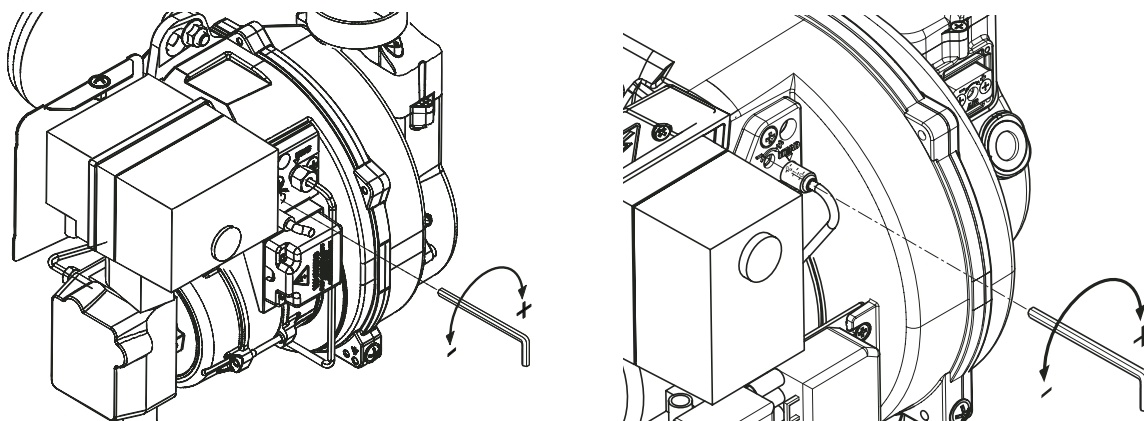
- Tension d'alimentation du brûleur et les fusibles de protection de ligne.
- Les connexions du moteur.
- La longueur correcte de la tuyauterie et que la même soit étanche.
- Le type de combustible, qui doit être indiqué pour le brûleur.
- La connexion des thermostats chaudière et des sécurités.
- Le sens de rotation du moteur.
- La calibration correcte de la protection thermique du moteur.

Une fois que toutes ces conditions ont été vérifiées, on pourra procéder aux essais du brûleur. Alimenter le brûleur. Le brûleur effectue un préchauffage de la tête de combustion pendant environs un minute. Dans ce cas, lors de la fermeture des thermostats chaudière, le signal d'allumage sera donné par le thermostat monté sur le préchauffeur même. Le coffret de sécurité alimente, en même temps, le transformateur d'allumage et le moteur du brûleur, qui pourvoit à effectuer un prebalayage de la chambre de combustion pendant environs 12 secondes. A la fin du prebalayage, le coffret de sécurité ouvre l'électrovanne de la pompe fioul, le transformateur produit un'étincelle et le brûleur s'allume. Après un intervalle de sécurité de 5 secondes et un allumage correct, le coffret de sécurité débranche le transformateur d'allumage. En cas de faute d'allumage, le coffret de sécurité met le brûleur en sécurité dans les 10 secondes. Dans ce cas, le réarmement manuel ne pourra intervenir qu'après 30 secondes env. de la mise en sécurité du brûleur. La pression d'alimentation de la pompe fioul devra toujours se garder autour de 12 bar.

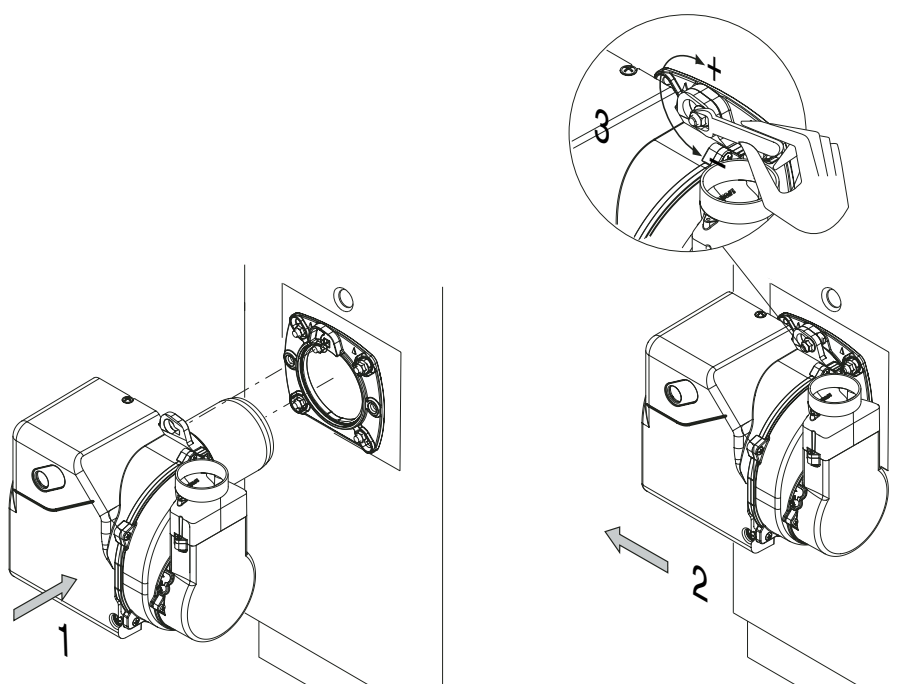
REGLAGE DE L'AIR



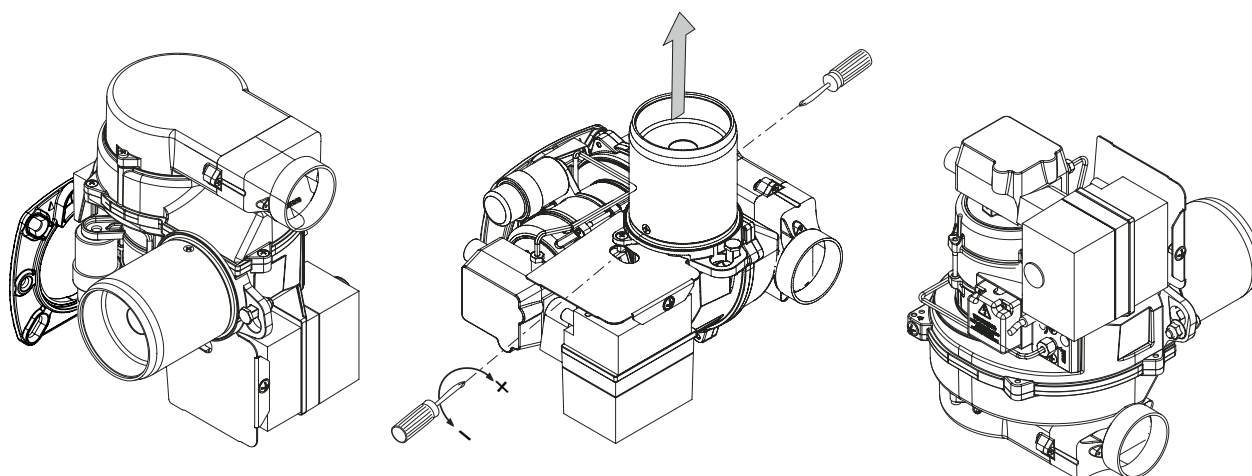
REGLAGE DE LA TETE DE COMBUSTION



MONTAGE DU BRULEUR



DEMONTAGE DU GUEULARD

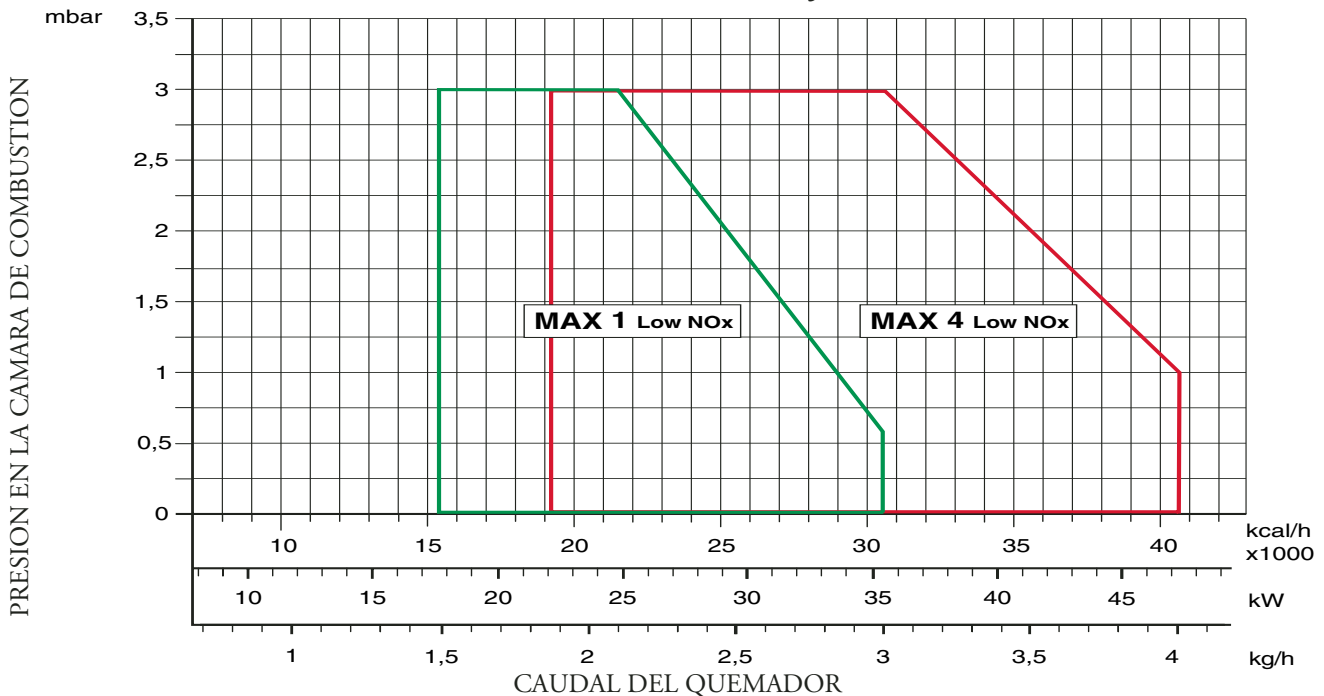


CARACTERISTICAS TECNICAS

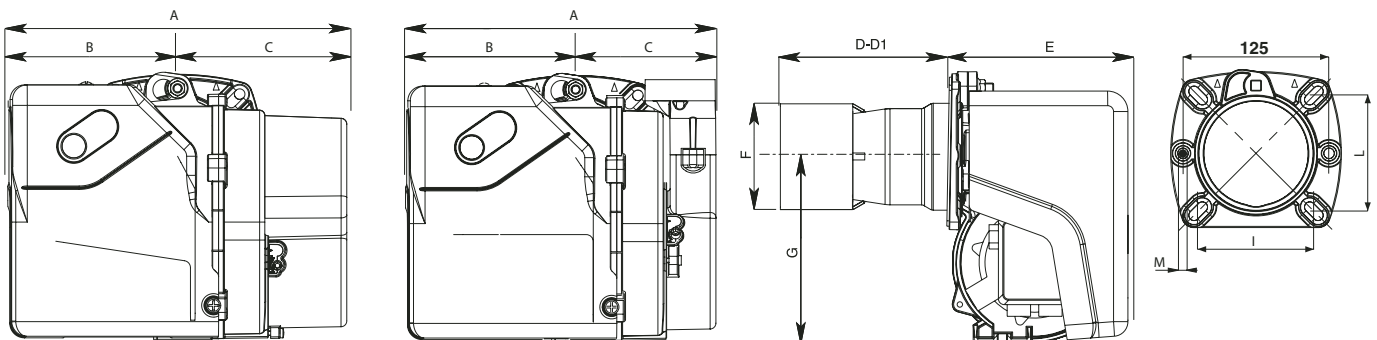
ES

MODELO		MAX 1 Low NOx	MAX 4 Low NOx
Potencia térmica máx.	kcal/h	30.600	40.800
	kW	35,50	47,4
Potencia térmica mín.	kcal/h	15.300	19.350
	kW	17,6	22,5
Caudal máx. de gasóleo	kg/h	3	4
Caudal mín. de gasóleo	kg/h	1,5	1,9
Aliment. eléctrica	50 (60) Hz V	230	230
Potencia del motor	W	75	75
Revol. por minuto	Nº	2.800 (3.400)	2.800 (3.400)
Transformador de encendido	kV/mA	2x7,5 /40	2x7,5 /40
Equipo de control de la llama	LANDIS	LMO 14	LMO 14
	SATRONIC	TF 974	TF 974
Combustible : gasóleo	kcal/kg	10.200 max. visc 1,5°E a 20°C	

CURVAS DE TRABAJO



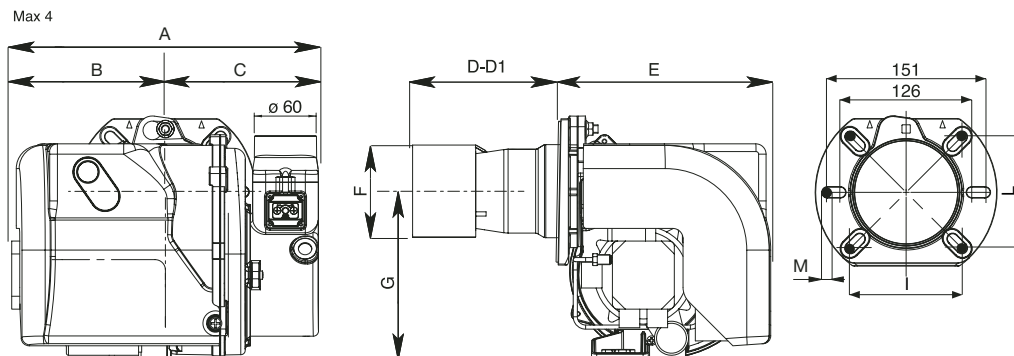
DIMENSIONES GLOBALES



MODELO	A	B	C	D	D1	E	F	G	I	L	M
MAX 1	288	143	145	153	-	153	89	160	92-107	92-107	M8
MAX 1 Snorkel	263	143	120	153	-	153	89	160	92-107	92-107	M8

D = cabeza corta D1 = cabeza larga

DIMENSIONES GLOBALES

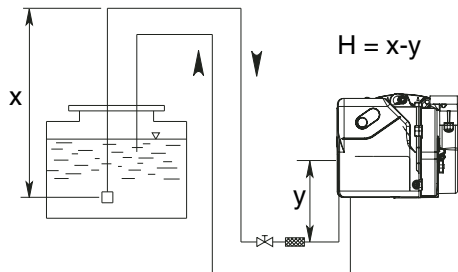


MODELO	A	B	C	D	D1	E	F	G	I	L	M
MAX 4 Low NOx	297	149	148	167	-	204	89	160	90/107	90/107	M8

D = cabeza corta D1 = cabeza larga

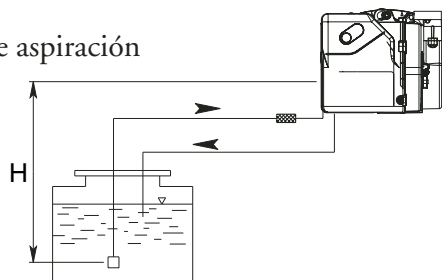
ALIMENTACIÓN DEL COMBUSTIBLE DANFOSS BFP21 R3

Tubo doble de la parte superior del depósito



H (m)	Longitud de los tubos (m)		
	ø 6 mm	ø 8 mm	ø 10 mm
0,5	19	60	100
1	21	66	100
1,5	23	72	100
2	25	79	100
2,5	27	85	100
3	29	91	100
3,5	31	98	100

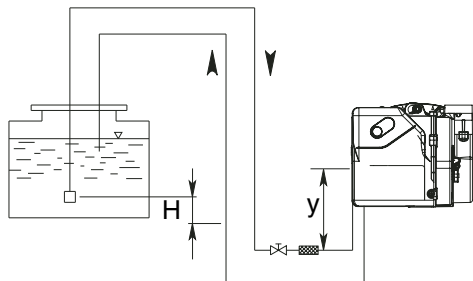
Tubo doble de aspiración



H (m)	Longitud de los tubos (m)		
	ø 6 mm	ø 8 mm	ø 10 mm
0,5	15	47	100
1	13	41	99
1,5	11	34	84
2	9	28	68
2,5	7	22	53
3	5	15	37
3,5	-	9	22

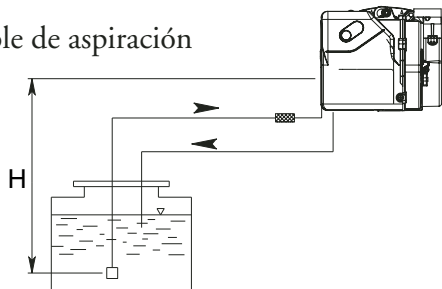
ALIMENTACIÓN DEL COMBUSTIBLE SUNTEC AS 47 A

Tubo doble de la parte superior del depósito



H (m)	Longitud de los tubos (m)	
	ø 8 mm	ø 10 mm
0,5	30	65
1	35	70
1,5	40	75
2	45	80
2,5	50	85
3	55	90
3,5	60	95

Tubo doble de aspiración



H (m)	Longitud de los tubos (m)	
	ø 8 mm	ø 10 mm
0,5	23	55
1	21	50
1,5	19	45
2	17	40
2,5	14	34
3	9	28
3,5	4	22

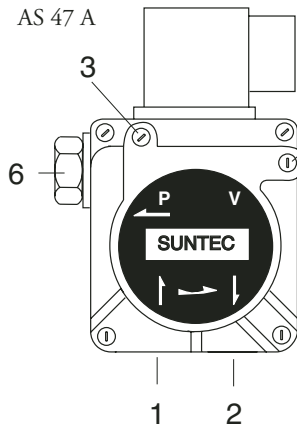
DATOS DE REGULACIÓN

	INYECTOR		BOMBA	CAUDAL	REGLAJE DE LA CABEZA	REGLAJE DEL AIRE
	gph	spry	bar	kg/h	Pos.	Pos.
MAX 1	0.50	60°S	12	1,75		
	0.55	60°S	12	1,84		
	0.60	60°S	12	1,92		
	0.65	60°S	12	2,4		
	0.75	60°S	12	2,8		
MAX 4	0.50	60°S	12	1,75		
	0.55	60°S	12	1,84		
	0.60	60°S	12	1,92		
	0.65	60°S	12	2,4		
	0.75	60°S	12	2,8		
	1.00	60°S	12	3,8		

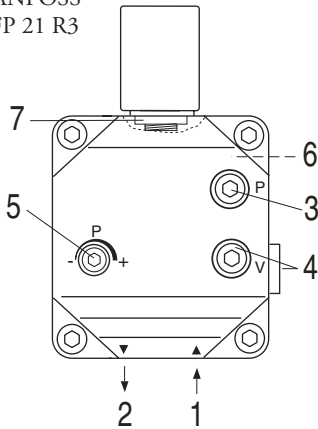
INYECTOR : DANFOSS H÷S 60°; DELAVAN A÷XA 60°

CEBADO Y REGULACION DE LA BOMBA GASOLEO

SUNTEC
AS 47 A



DANFOSS
BFP 21 R3

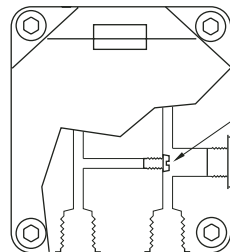
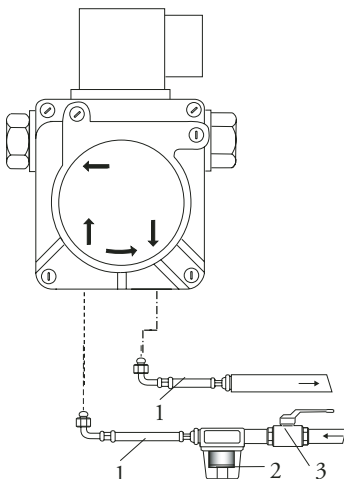


- 1 - ASPIRACIÓN
- 2 - RETORNO
- 3 - PURGA Y TOMA PARA EL MANÓMETRO
- 4 - TOMA PARA EL VACUÓMETRO
- 5 - REGULACIÓN DE PRESIÓN
- 6 - AL INYECTOR
- 7 - FILTRO

COMPROBAR:

- Que las tuberías sean totalmente estancas;
- Que no se utilicen tubos flexibles, donde posible (utilizar, preferiblemente, tubos de cobre);
- Que la depresión no sea superior a los 0,45 bar, para evitar que la bomba entre en cavitación;
- Que la válvula de non retorno sea adecuada;

La presión de la bomba es regulada a 12 bar por el fabricante, durante los ensayos. Antes de arrancar el quemador, purgar el aire contenido en la bomba a través la toma para el manómetro. Llenar las tuberías con gasóleo, para facilitar el cebado de la bomba. Arrancar el quemador y comprobar la presión de alimentación de la bomba. Si se verificases que el cebado de la bomba no se efectúa durante el primer prebarrido, con consecuente, sucesivo bloqueo del quemador, rearmar el bloqueo para arrancarlo nuevamente, presionando el botón del equipo de control. Si, una vez que el cebado se ha efectuado normalmente, el quemador se bloquease después del prebarrido, por falta de presión del gasóleo en la bomba, armar el bloqueo para arrancarlo nuevamente. Nunca permitir

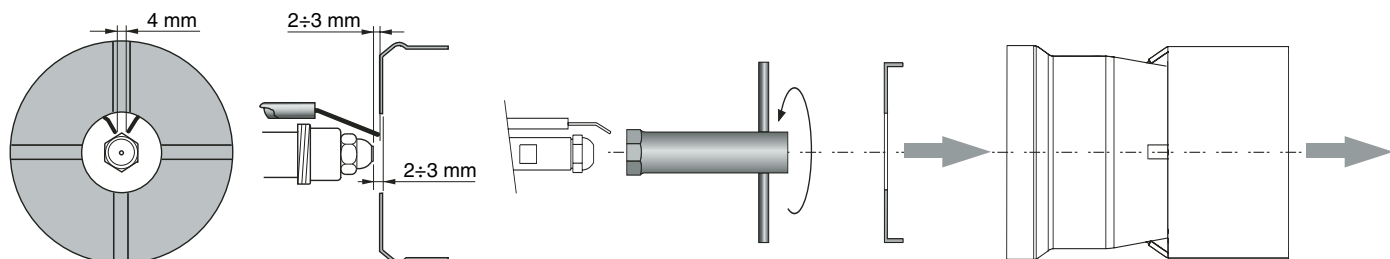


- 1 - LATIGUILLOS
 - 2 - FILTRO
 - 3 - VALVULA DE CORTE
- que la bomba funcione sin gasóleo durante más de tres minutos. Nota: antes de poner en marcha el quemador, comprobar que el tubo de retorno esté abierto. Una oclusión eventual, podría estropear el elemento de estanqueidad de la bomba. del prebarrido, por falta de presión del gasóleo en la bomba, armar el bloqueo para arrancarlo nuevamente. Nunca permitir que la bomba funcione sin gasóleo durante más de tres minutos. Nota: antes de poner en marcha el quemador, comprobar que el tubo de retorno esté abierto. Una oclusión eventual, podría estropear el elemento de estanqueidad de la bomba.

LIMPIEZA Y SOSTITUCIÓN DEL INYECTOR

Utilizar solamente la llave de suministro para desmontar el inyector, teniendo cuidado de no estropear los electrodos. Montar el nuevo inyector con el mismo cuidado.

Nota: Comprobar todavía la posición de los electrodos después del montaje (ver a la ilustración). Una posición errada puede originar problemas de encendido.



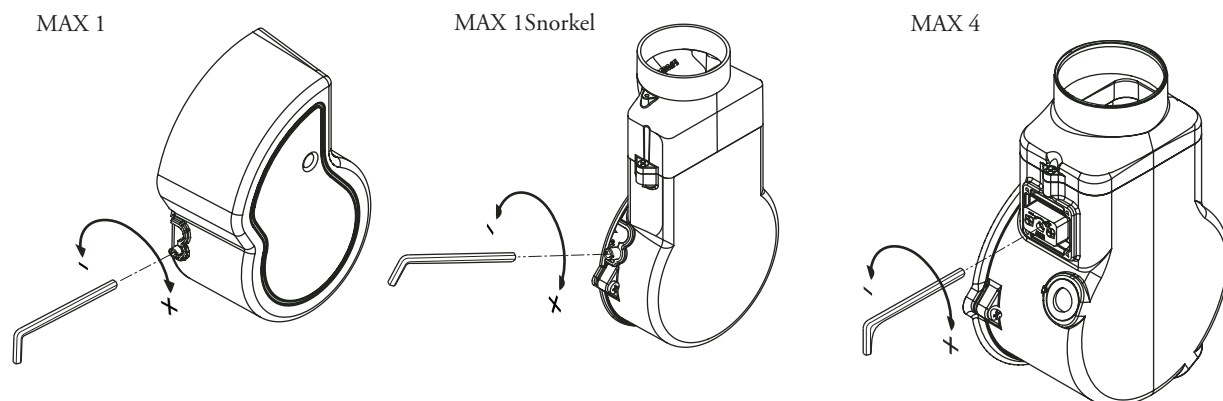
FUNCIONAMIENTO Y REGULACIÓN DEL QUEMADOR

Después de haber instalado el quemador, comprobar los puntos siguientes:

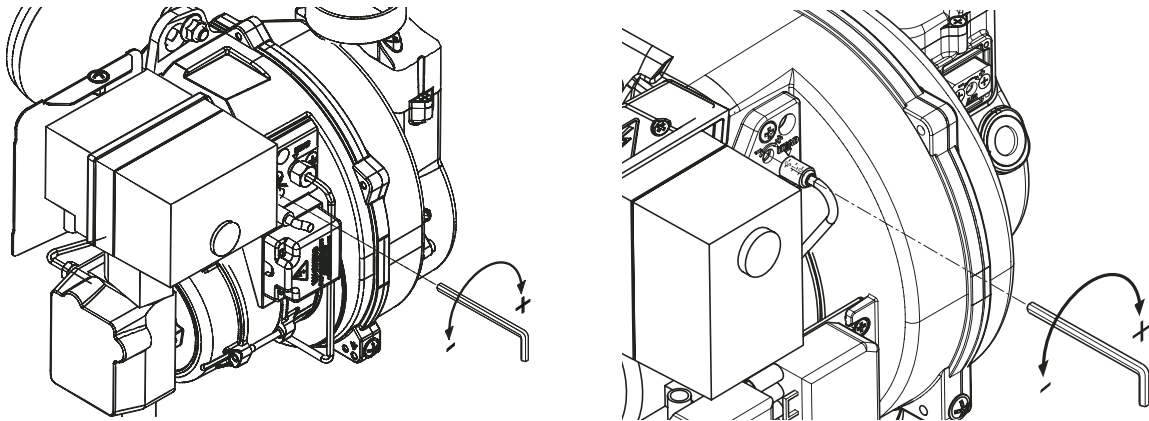
- La tensión de alimentación del quemador y los fusibles de protección de línea.
- Las conexiones del motor.
- La largueza correcta y la estanqueidad de la tubería.
- El tipo de combustible, que debe ser adecuado para el quemador.
- Las conexión de los termostatos de caldera y de los dispositivos de seguridad.
- El sentido de rotación del motor.
- La regulación correcta de la protección térmica del motor.

Cuando todas estas condiciones se cumplen, es posible de proceder con las pruebas del quemador. Alimentar el quemador. El quemador efectúa el calentamiento de la cabeza de combustión durante un minuto. En este caso, al cierre de los termostatos de caldera, el señal de encendido será dado por el termostato instalado sobre el precalentador mismo. El equipo de control alimenta, al mismo tiempo, el transformador de encendido y el motor del quemador, que empieza el prebarrido de la cámara de combustión por unos 12 segundos. Al término del prebarrido, el equipo de control abre la electroválvula de la bomba de gasóleo, el transformador de encendido genera una chispa y el quemador se enciende. Después de un intervalo de seguridad de 5 segundos, y un encendido correcto, el equipo de control desconecta el transformador de encendido. En caso de falta de encendido, el equipo de control pone el quemador en posición de seguridad dentro de los 10 segundos. En este caso, el rearme manual del quemador no podrá ocurrir antes que se hayan pasado unos 30 segundos de la misa en seguridad del quemador. La presión de alimentación de la bomba debe estar acerca de los 12 bar.

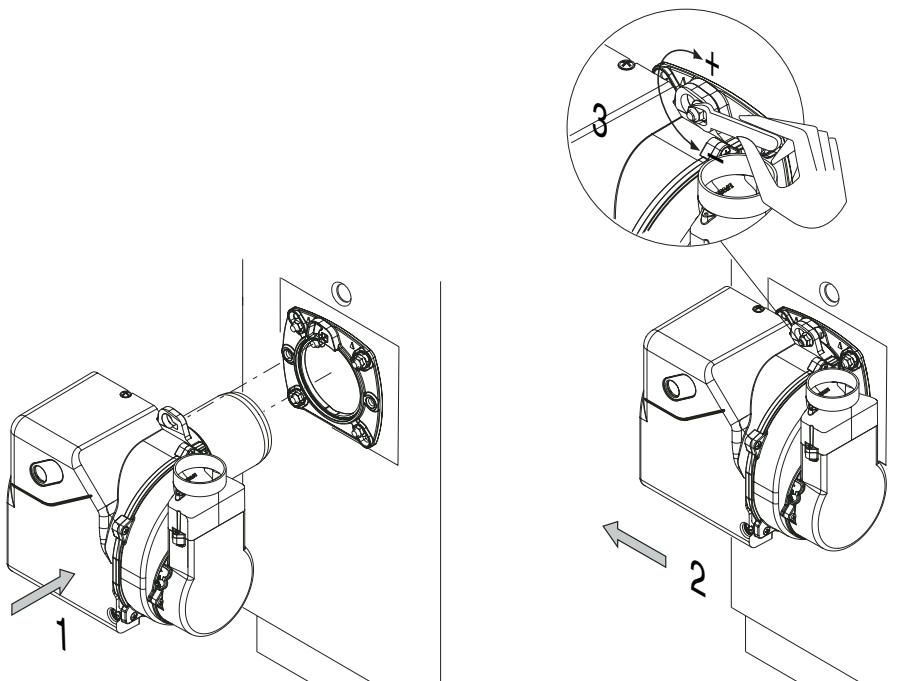
REGLAJE DEL AIRE



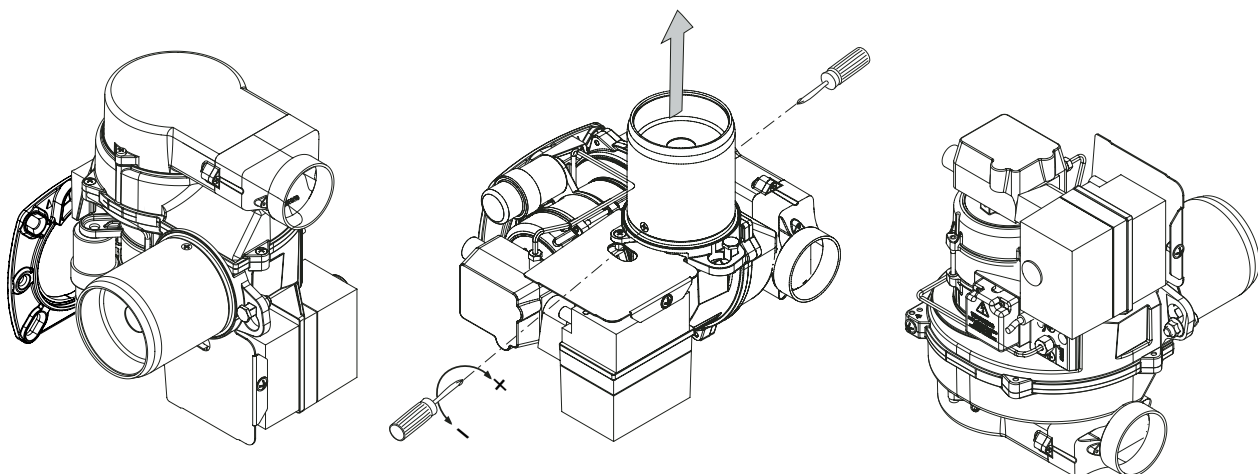
REGLAJE DE LA CABEZA DE COMBUSTIÓN



INSTALACION EN LA CAMARA DE COMBUSTION



DESMONTAJE DEL TUBO DE LLAMA

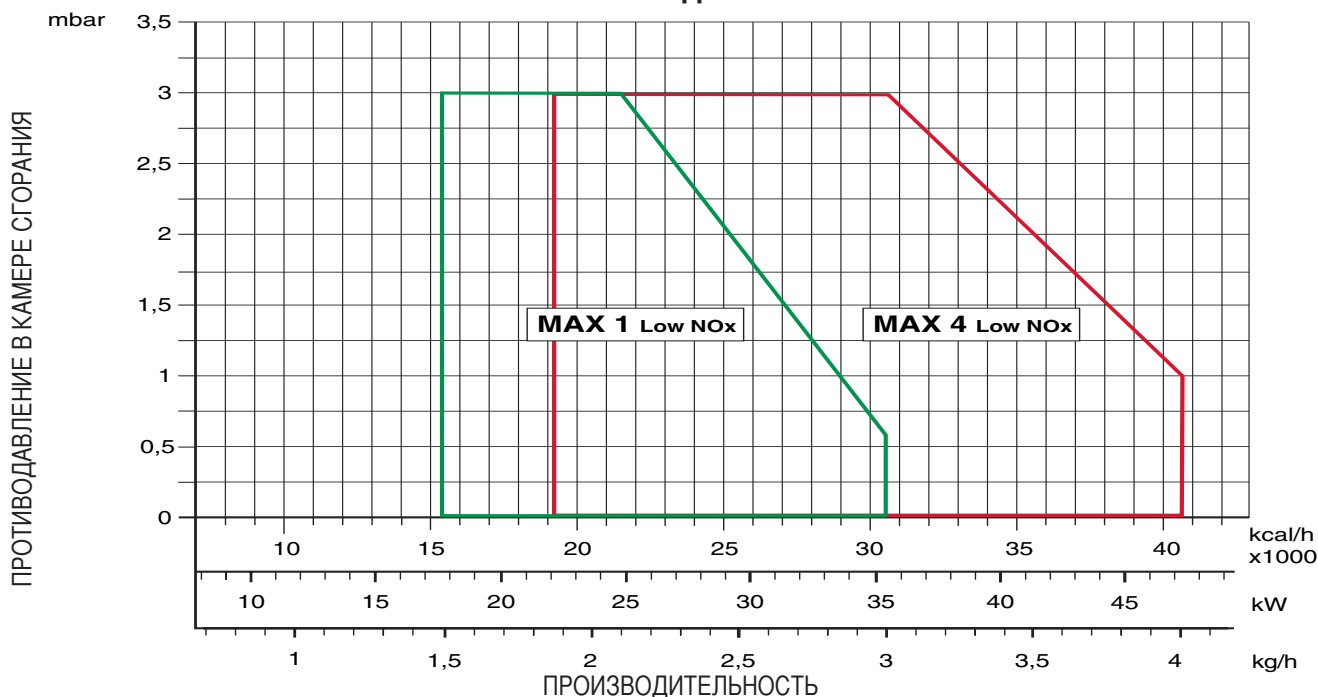


ТЕХНИЧЕСКИЕ ХАРАКТЕРИСТИКИ

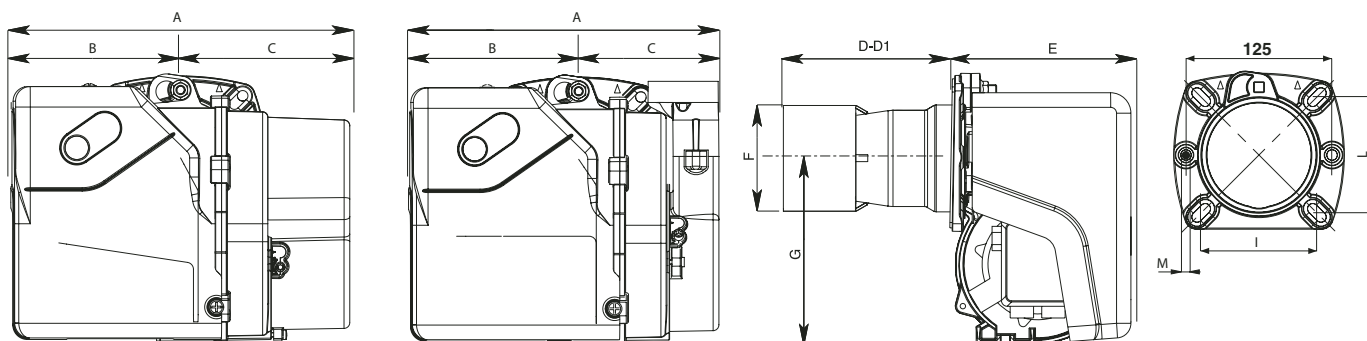
RU

МОДЕЛЬ		MAX 1 Low NOx	MAX 4 Low NOx
Макс. теплопроизводительность	ккал/час	30.600	40.800
	кВт	35,50	47,4
Мин. теплопроизводительность	ккал/час	15.300	19.350
	кВт	17,6	22,5
Макс. расход дизтоплива	кг/ч	3	4
Мин. расход дизтоплива	кг/ч	1,5	1,9
Напряжение электропитания,	50 (60) Гц В	230	230
Мощность двигателя	Вт	75	75
Двигатель	об./мин	2.800 (3.400)	2.800 (3.400)
Трансформатор розжига	кВ/мА	2x7,5 /40	2x7,5 /40
Контрольная аппаратура	LANDIS	LMO 14	LMO 14
	SATRONIC	TF 974	TF 974
Вид топлива: дизельное топливо	ккал/час	10.200 макс. вязкость 1,5°E при 20°С	

РАБОЧИЙ ДИАПАЗОН



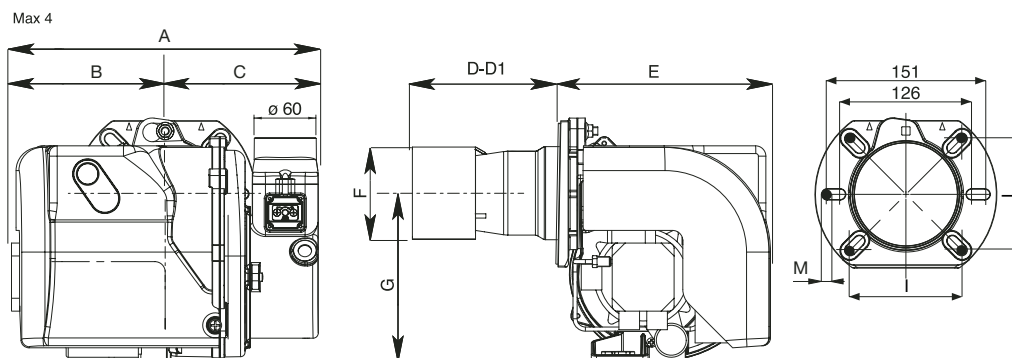
ГАБАРИТНЫЕ РАЗМЕРЫ



МОДЕЛИ	A	B	C	D	D1	E	F	G	I	L	M
MAX 1	288	143	145	153	-	153	89	160	92-107	92-107	M8
MAX 1 Snorkel	263	143	120	153	-	153	89	160	92-107	92-107	M8

D = короткая огневая головка D1 = длинная огневая головка

ГАБАРИТНЫЕ РАЗМЕРЫ



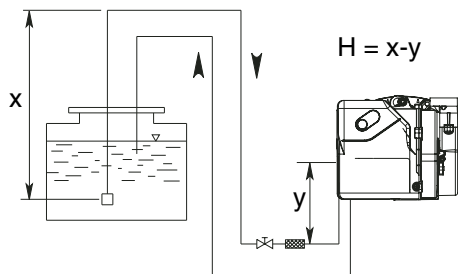
RU

МОДЕЛИ	A	B	C	D	D1	E	F	G	I	L	M
MAX 4 Low NOx	297	149	148	167	-	204	89	160	90/107	90/107	M8

D = короткая огневая головка D1 = длинная огневая головка

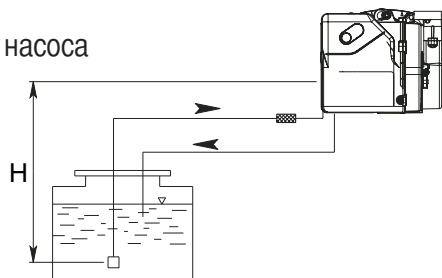
СПОСОБЫ ПОДАЧИ ТОПЛИВА С ИСПОЛЬЗОВАНИЕМ НАСОСА DANFOSS BFP21 R3

Всасывание



H (m)	Длина топливопровода (m)		
	ø 6 mm	ø 8 mm	ø 10 mm
0,5	19	60	100
1	21	66	100
1,5	23	72	100
2	25	79	100
2,5	27	85	100
3	29	91	100
3,5	31	98	100

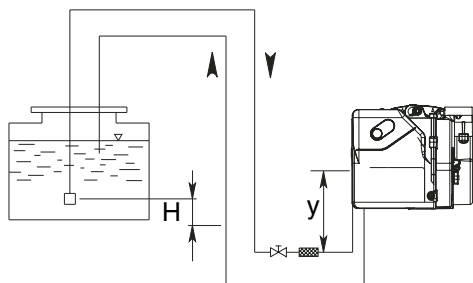
Бак ниже оси насоса



H (m)	Длина топливопровода (m)		
	ø 6 mm	ø 8 mm	ø 10 mm
0,5	15	47	100
1	13	41	99
1,5	11	34	84
2	9	28	68
2,5	7	22	53
3	5	15	37
3,5	-	9	22

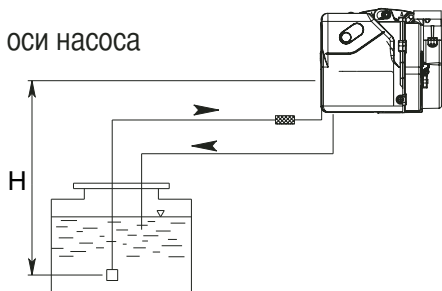
СПОСОБЫ ПОДАЧИ ТОПЛИВА С ИСПОЛЬЗОВАНИЕМ НАСОСА SUNTES AS 47 A

Всасывание



H (m)	Длина топливопровода (m)	
	ø 8 mm	ø 10 mm
0,5	30	65
1	35	70
1,5	40	75
2	45	80
2,5	50	85
3	55	90
3,5	60	95

Бак ниже оси насоса



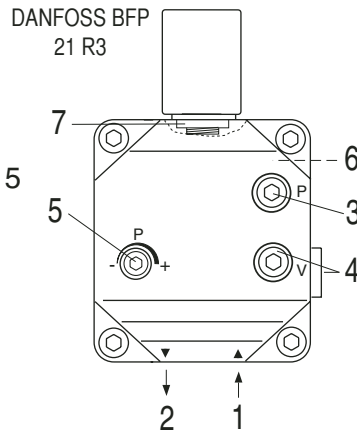
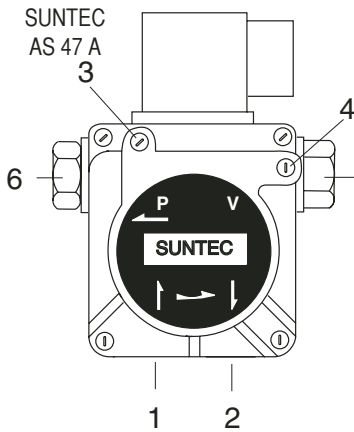
H (m)	Длина топливопровода (m)	
	ø 8 mm	ø 10 mm
0,5	23	55
1	21	50
1,5	19	45
2	17	40
2,5	14	34
3	9	28
3,5	4	22

ПАРАМЕТРЫ ТАРИРОВАНИЯ

	ФОРСУНКА		НАСОС	РАСХОД	РЕГУЛИРОВКА ОГНЕВОЙ ГОЛОВКИ	РЕГУЛИРОВКА РАСХОДА ВОЗДУХА
	галлон /час	spry	бар	кг/ч	положение	положение
MAX 1	0.50	60°S	12	1,75		
	0.55	60°S	12	1,84		
	0.60	60°S	12	1,92		
	0.65	60°S	12	2,4		
	0.75	60°S	12	2,8		
MAX 4	0.50	60°S	12	1,75		
	0.55	60°S	12	1,84		
	0.60	60°S	12	1,92		
	0.65	60°S	12	2,4		
	0.75	60°S	12	2,8		
	0.85	60°S	12	3,1		
	1.00	60°S	12	3,8		

ФОРСУНКА: DANFOSS H-S 80°-60°; DELAVAN W 60°; STEINEN S 60°

ПУСК И РЕГУЛИРОВКА ТОПЛИВНОГО НАСОСА



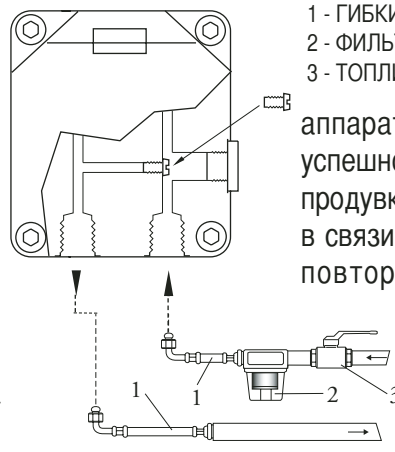
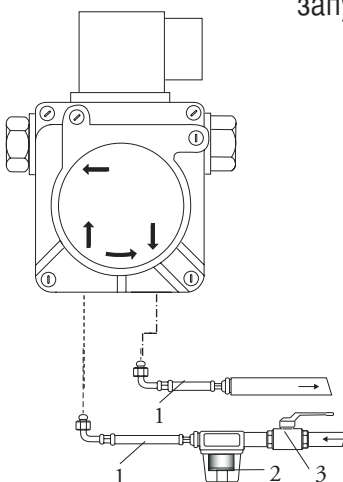
- 1 - ВСАСЫВАНИЕ
- 2 - ОБРАТНЫЙ КОНТУР
- 3 - СПУСКНИК И ГНЕЗДО МАНОМЕТРА
- 4 - ГНЕЗДО ВАКУУММЕТРА
- 5 - РЕГУЛИРОВКА ДАВЛЕНИЯ
- 6 - К ФОРСУНКЕ
- 7 - ФИЛЬТР. ЭЛЕМЕНТ

УДОСТОВЕРЬТЕСЬ: Что обеспечена абсолютная герметичность трубопроводов;

-Что там, где возможно, были применены жесткие трубы (предпочтительно, медные);

-Что разрежение на всасывании не превышает 0,45 бар. Это необходимо для того, чтобы избежать кавитации насоса; - Что установленный донный клапан имеет требуемые размеры.

Во время заводских испытаний горелки насос тарируется на давление в 12 бар. Перед запуском горелки стравите через гнездо отбора давления содержащийся в насосе воздух. Для облегчения пуска насоса заполните топливопровод топливом. Запустите горелку и проверьте создаваемое насосом давление. Если запуск насоса не произошел в течение времени предварительной продувки,

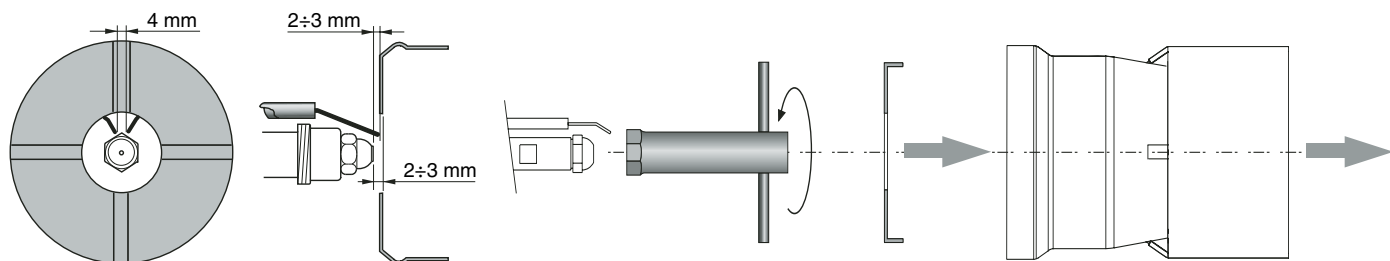


1 - ГИБКИЕ ШЛАНГИ после блокировки горелки, нажмите красную кнопку, расположенную на контрольной аппаратуре, и перезапустите горелку. Если после успешного запуска насоса и после предварительной продувки произошла аварийная блокировка горелки в связи с падением давления топлива в насосе, для повторного пуска горелки потребуется взвести кнопку перезапуска. Работа насоса без топлива в течение более, чем 3 минут запрещается. **ВНИМАНИЕ:** перед запуском горелки убедитесь, что обратный контур топливопровода открыт.

Если при пуске обратный контур окажется перекрыт, последует немедленное разрушение насоса.

ЧИСТКА И ЗАМЕНА ФОРСУНКИ

Для демонтажа форсунки пользуйтесь исключительно имеющимся в комплекте ключом. Обратите внимание на то, чтобы не повредить электроды. Установите новую форсунку, при этом монтаж следует выполнять с максимальной осторожностью. **ВНИМАНИЕ:** После замены форсунки обязательно проверьте положение электродов (см. рис.). Неправильное положение электродов может затруднить розжиг горелки.



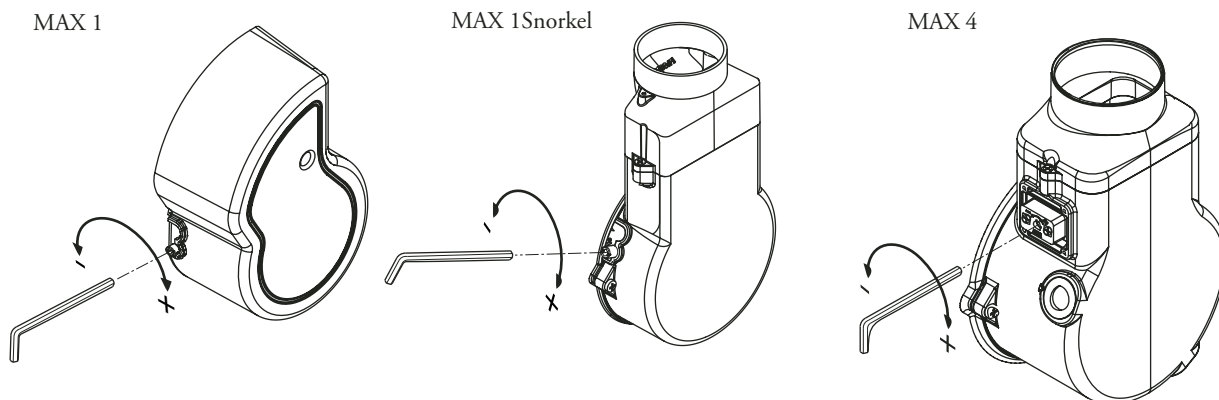
ЗАПУСК И РЕГУЛИРОВКА ГОРЕЛКИ

По завершении монтажа горелки проверьте:

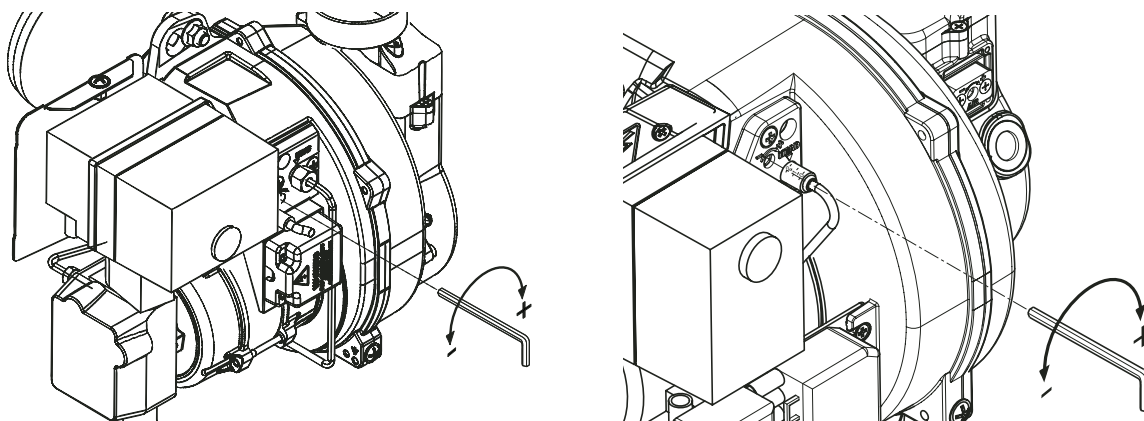
- Напряжение электропитания горелки и исправность предохранителей.
- Правильность подключения двигателя.
- Правильность выбора длины топливопровода и его герметичность.
- Соответствие типа топлива модели горелки.
- Правильность присоединения термостатов котла и прочей предохранительной аппаратуры.
- Направление вращения двигателя.
- Правильность тарирования теплового реле двигателя.

При положительных результатах проверки можно приступить к испытанию горелки. Подайте напряжение на горелку. Аппаратура управления одновременно подает напряжение на трансформатор розжига и на двигатель горелки, который обеспечивает предварительную продувку камеры сгорания в течение приблизительно 12 секунд. По завершении предварительной продувки контрольная аппаратура подает напряжение на электроклапан топливного насоса, трансформатор розжига генерирует искру, и происходит розжиг горелки. Если розжиг прошел успешно, то по истечении 5 секунд (время аварийной блокировки) контрольная аппаратура исключает из цепи трансформатор розжига. В случае неудачного розжига контрольная аппаратура блокирует горелку в течение 10 секунд. В таком случае перезапустить горелку вручную возможно только по истечении 30 секунд после блокировки. Давление топливного насоса должно быть равно примерно 12 бар. **ПРИМЕЧАНИЕ:** Если горелка оборудована нагревательным элементом, то подогрев огневой головки длится около 1 минуты. В таком случае после того, как термостаты котла замыкают цепь, разрешение на пуск горелки поступает с термостата, установленного на самом нагревательном элементе.

РЕГУЛИРОВКА РАСХОДА ВОЗДУХА

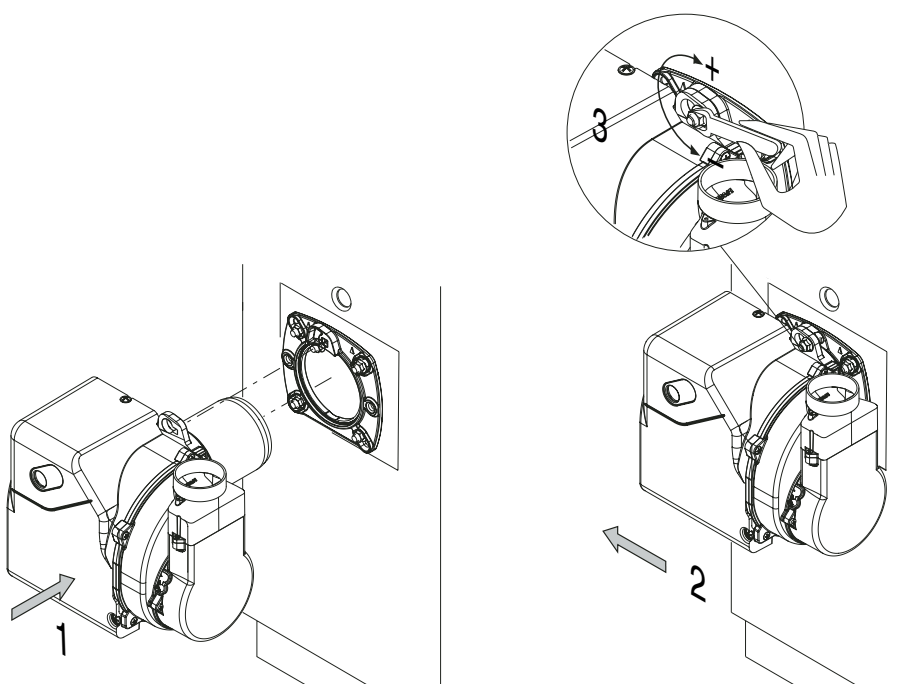


РЕГУЛИРОВКА ПОЛОЖЕНИЯ ОГНЕВОЙ ГОЛОВКИ

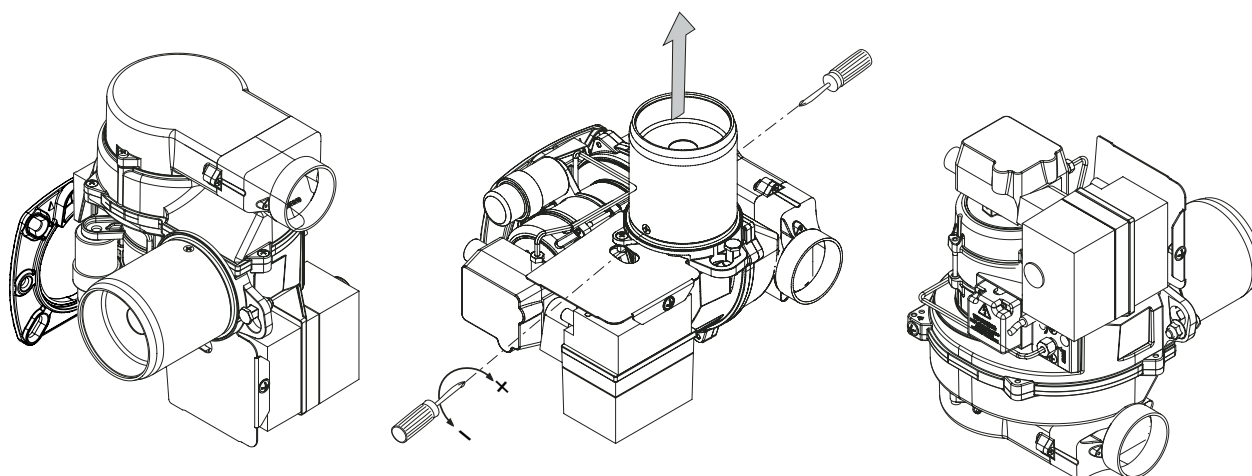


RU

МОНТАЖ ГОРЕЛКИ



ДЕМОНТАЖ СТАКАНА



ANOMALIE DI FUNZIONAMENTO / TROUBLESHOOTING
ANOMALIES DE FONCTIONNEMENT/ANOMALIAS DE FUNCIONAMIENTO
НЕИСПРАВНОСТИ И СПОСОБЫ ИХ УСТРАНЕНИЯ

Il bruciatore non si avvia / The burner does not start / Le brûleur ne démarre pas / El quemador no arranca / Горелка не запускается.

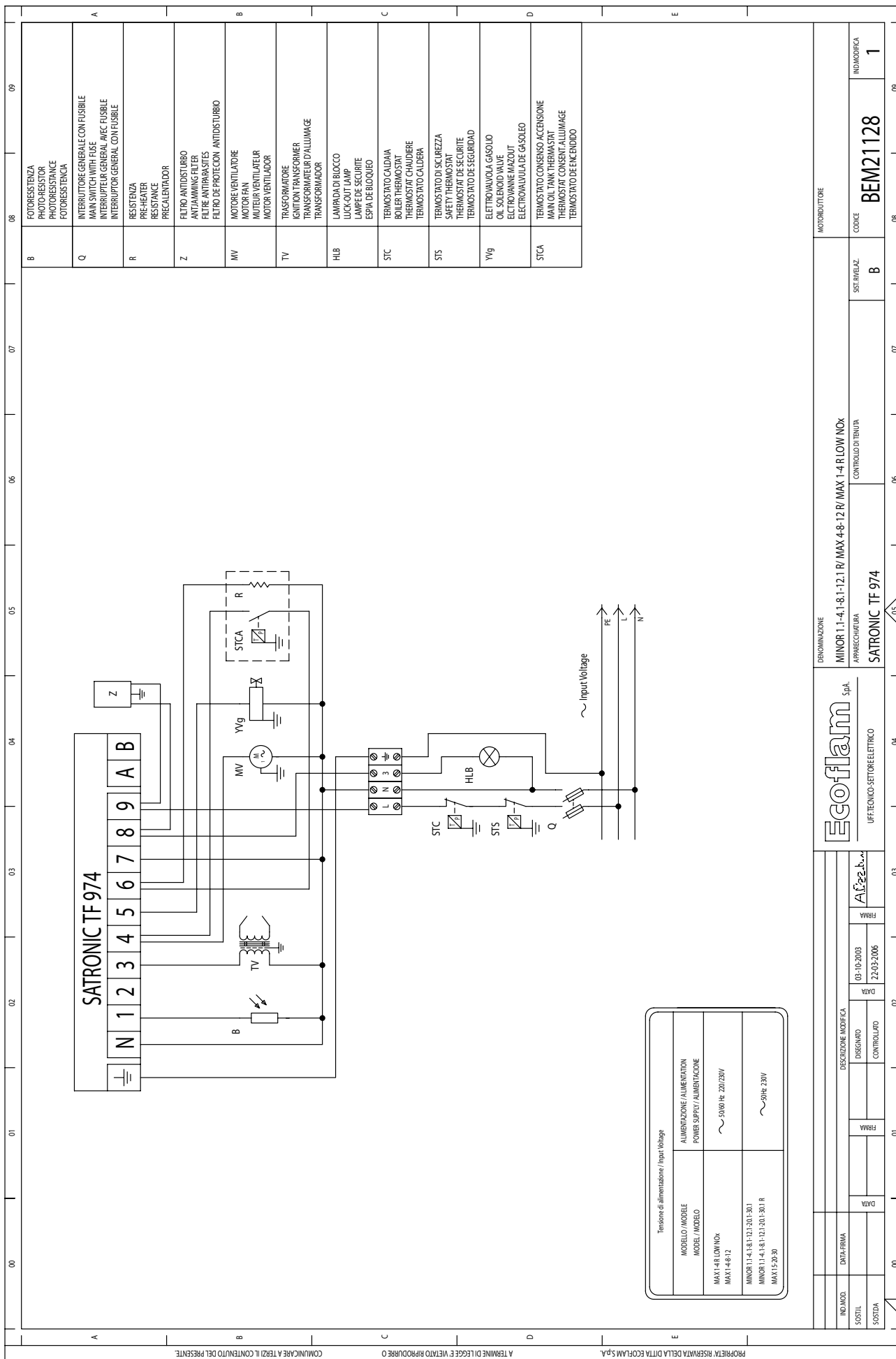
- Interruttore generale in posizione "0" / Main switch in "0" position / Interrupteur général en position "0" / Interruptor general en posición "0" / Главный выключатель находится в положении "0".
- Fusibili saltati / Fuses are blown / Fusibles brûlés / Fusibles quemados / Сгорели плавкие предохранители.
- Termostati caldaia aperti / Boiler thermostats are in open position / Thermostats chaudière ouverts / Termostatos de caldera abiertos / Термостаты котла не замкнули электрическую цепь.
- Apparecchiatura di controllo difettosa / Control box is defective / Coffret de sécurité défectueux / Equipo de control averiado / Вышла из строя контрольная аппаратура.

Il bruciatore effettua il prelavaggio, ma non si accende e va in blocco subito dopo / The burner runs the prepurging but does not ignite and then switches into safety condition / Le brûleur effectue le prebalayage mais ne s'allume pas, par la suite se met en sécurité / El quemador efectúa el prebarrido pero no se enciende y después se pone en seguridad / После предварительной продувки розжиг не происходит, следует аварийная блокировка горелки.

- Apparecchiatura di controllo difettosa / Control box is defective / Coffret de sécurité défectueux / Equipo de control averiado / Вышла из строя контрольная аппаратура.
- Trasformatore difettoso / Ignition transformer is defective / Transformateur défectueux / Transformador averiado / Вышел из строя трансформатор.
- Elettrodi sporchi / Electrodes are dirty / Electrodes sales / Electrodos sucios / Засорились электроды.
- Elettrodi difettosi / Electrodes are defective / Electrodes défectueux / Electrodos averiados / Вышли из строя электроды.
- Elettrodi in posizione errata / Electrodes are in wrong position / Electrodes en position erronée / Electrodos en posición erronea / Неправильно установлены электроды.
- Ugello otturato / Nozzle is clogged / Gicleur bouché / Inyector obstruido / Засорилась форсунка.
- Ugello eccessivamente usurato / Nozzle is too worn / Gicleur excessivement usé / Inyectore demasiado desgastado / Форсунка сильно изношена.
- Filtri intasati / Filters are clogged / Filtres bouchés / Filtros obstruidos / Засорились фильтры.
- Pressione gasolio troppo bassa / Oil pressure too low / Pression fioul trop faible / Presión del gasóleo demasiado baja / Слишком низкое давление топлива.
- Portata d'aria di combustione eccessivamente elevata in rapporto alla portata dell'ugello / Combustion air flow rate excessively high related to nozzle's flow rate / Portée de l'air comburant trop élevée par rapport à la portée du gicleur / Caudal del aire de combustión demasiado alta en relación al caudal del inyector / Слишком большой расход воздуха горения для форсунки данной производительности.

Il bruciatore si accende ma va in blocco subito dopo / The burner ignites but then switches into safety condition / Le brûleur s'allume mais se met en de sécurité peu après / El quemador se enciende pero se pone pronto en seguridad / Сразу после розжига происходит аварийная блокировка горелки.

- Apparecchiatura di controllo difettosa / Control box is defective / Coffret de sécurité défectueux / Equipo de control averiado / Вышла из строя контрольная аппаратура.
- Ugello otturato / Nozzle is clogged / Gicleur bouché / Inyector obstruido / Засорилась форсунка.
- Ugello eccessivamente usurato / Nozzle is too worn / Gicleurs excessivement usés / Inyectore demasiado desgastado / Форсунка сильно изношена.
- La fotocellula non vede la fiamma / The photocell does not detect the flame / La photocellule n'aperçoit pas la flamme / La fotorresistencia no percibe la llama / Фотоэлемент не "видит" факел.
- Filtri intasati / Filters are clogged / Filtres bouchés / Filtros obstruidos / Засорились фильтры.
- Pressione gasolio troppo bassa / Oil pressure too low / Pression fioul trop faible / Presión gasóleo demasiado baja / Слишком низкое давление топлива.
- Portata d'aria di combustione eccessivamente elevata in rapporto alla portata dell'ugello / Portée de l'air comburant trop élevée par rapport à la portée du gicleur / Caudal del aire de combustión demasiado alta en relación al caudal del inyector / Слишком большой расход воздуха горения для форсунки данной производительности.



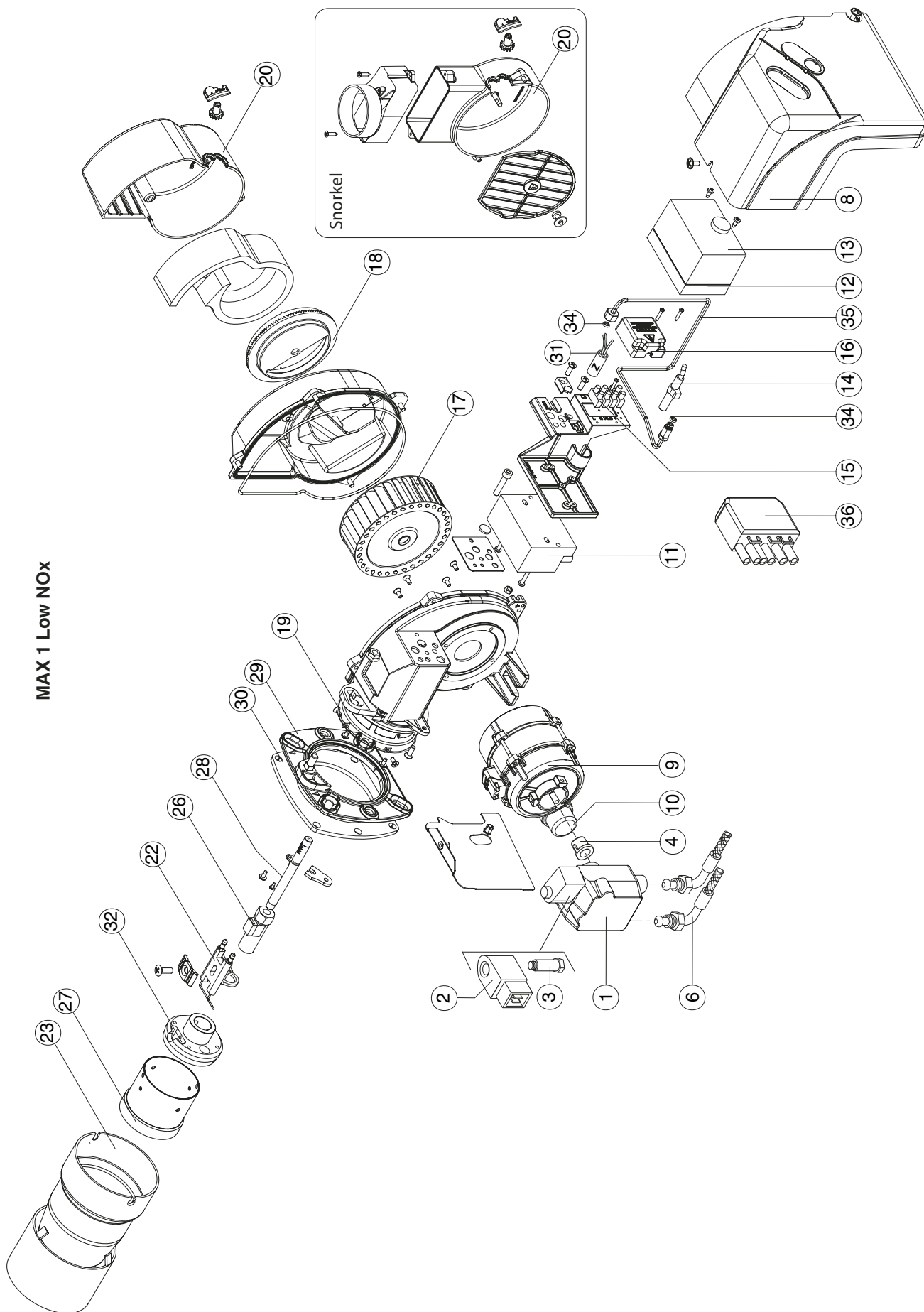
Tensione di alimentazione / Input Voltage	
MODELLO / MODELLE / MODELO / MODELO	ALIMENTAZIONE / ALIMENTATION / POWER SUPPLY / ALIMENTACIONE
MAX1-4 R LOW NOx MAX1-4-8-12	~ 50/60 Hz 220/230V
MINOR1.1-4-8-12-12.1-24.1-30.1 MINOR1.1-4-8-12-12.1-24.1-30.1 R MAX1.5-20-30	~ 50 Hz 230V

IND. MOD.	DATA-FIRMA	DESCRIZIONE MODIFICA	DISGNAIO	DATA	DATA	DATA	DATA
SOSTIT.							
SOSTA							
Ecoflam S.p.A.		SATRONIC TF 974		MINOR 1.1-4-8-12-12.1 R / MAX 4-8-12 R / MAX 1-4 R LOW NOx		CONTROLLO DI TERAPIA	
UP-FECONCO-SETTORE ELETTRICO		SATRONIC TF 974		MINOR 1.1-4-8-12-12.1 R / MAX 4-8-12 R / MAX 1-4 R LOW NOx		CONTROLLO DI TERAPIA	
SISTEMA B		BEM21128		INDICAZIONE		INDICAZIONE	
						1	

PROPRIETA' RISERVATA DELLA DITTA ECOFLAM S.P.A. A TERMINI DI LEGGE E VIETATO RIPRODURRE O COMUNICARE A TERZI IL CONTENUTO DEL PRESENTE

00	01	02	03	04	05	06	07	08	09																																													
<p>COLLEGAMENTI DA EFFETTUARSI DA PARTE DELL'INSTALLATORE CONNECTIONS TO BE MADE BY INSTALLER CONNEXIONS A EFFECTUER PAR L'INSTALLATEUR ANSCHLIESSE DIE VOM INSTALLATEUR ZU MACHEN SIND CONEXIONES A EFECTUAR POR EL INSTALADOR</p>																																																						
<table border="1" style="width:100%; border-collapse: collapse;"> <tr> <td style="width:10%;">A</td> <td style="width:10%;">B</td> <td style="width:10%;">C</td> <td style="width:10%;">D</td> <td style="width:10%;">E</td> </tr> <tr> <td style="width:10%;"> FOTORESISTENZA PHOTO RESISTOR FOTOWIDERSTAND / ZELLE FOTORESISTENCIA </td> <td style="width:10%;"> INTERRUPTORE GENERALE CONFUSIBILE MAIN SWITCH WITH FUZE INTERUPTEUR GENERAL AVEC FUSIBLE HAUPTSCHALTER MIT SICHERUNG INTERRUPTOR GENERAL CONFUSIBLE </td> <td style="width:10%;"> FILTRO ANTISTURBO ANTI JAMMING FILTER FILTRE ANTI PARASITES STORUNGSSCHUTZFILTER FILTRO DE PROTECCION ANTIDISTURBO </td> <td style="width:10%;"> MOTORE VENTILATORE MOTOR FAN MOTEUR VENTILATEUR VENTILADOR MOTOR MOTOR VENTILADOR </td> <td style="width:10%;"> TRASFORMATORE IGNITION TRANSFORMER TRANSFORMATEUR D'ALLUMAGE ZÜNDTRANSFORMATOR TRANSFORMADOR </td> </tr> <tr> <td style="width:10%;"> RESISTENZA PRE-HEATER RESISTANCE VORWÄRMUNG PRECALENTADOR </td> <td style="width:10%;"> Q </td> <td style="width:10%;"> Z </td> <td style="width:10%;"> MV </td> <td style="width:10%;"> TV </td> </tr> <tr> <td style="width:10%;"> LAMPADA DI PRIMA FIAMMA 1. ST FLAME LAMP LAMPE DE 1^{re} ALLURE KONTROLLAMPE VON ERSTER FLAMME ESPA DE 1^a LLAMA </td> <td style="width:10%;"> HL1 </td> <td style="width:10%;"> HLB </td> <td style="width:10%;"> STC </td> <td style="width:10%;"> STS </td> </tr> <tr> <td style="width:10%;"> LAMPADA DI BLOCCO LOCK-OUT LAMP LAMPE DE SECURITE STORANZEGLAMP ESPA DE BLOQUEO </td> <td style="width:10%;"> HLB </td> <td style="width:10%;"> STC </td> <td style="width:10%;"> STS </td> <td style="width:10%;"> YVg </td> </tr> <tr> <td style="width:10%;"> TERMOSTATO CALDRIA BOILER THERMOSTAT THERMOSTAT CALODIERE KESSELHERMISTAT TERMOSTATO CALDERA </td> <td style="width:10%;"> STC </td> <td style="width:10%;"> STS </td> <td style="width:10%;"> YVg </td> <td style="width:10%;"> STCA </td> </tr> <tr> <td style="width:10%;"> TERMOSTATO DI SICUREZZA SAFETY THERMOSTAT THERMOSTAT DE SECURITE SICHERHEITSTHERMOSTAT TERMOSTATO DE SEGURIDAD </td> <td style="width:10%;"> STS </td> <td style="width:10%;"> YVg </td> <td style="width:10%;"> STCA </td> <td style="width:10%;"> STCA </td> </tr> <tr> <td style="width:10%;"> ELETTROVALVOLA GASOLIO OIL SOLENOID VALVE ELECTROVANNE MAZOUT OLMAGNETVENTIL ELECTROVALVULA DE GASOLEO </td> <td style="width:10%;"> YVg </td> <td style="width:10%;"> STCA </td> <td style="width:10%;"> STCA </td> <td style="width:10%;"> STCA </td> </tr> <tr> <td style="width:10%;"> TERMOSTATO CONSENSO ACCENSIONE MANUAL TANK THERMOSTAT THERMOSTAT CONSENT AU LUMAGE ZAND THERMOSTAT TERMOSTATO DE ENCENDIDO </td> <td style="width:10%;"> STCA </td> <td style="width:10%;"> STCA </td> <td style="width:10%;"> STCA </td> <td style="width:10%;"> STCA </td> </tr> </table>										A	B	C	D	E	FOTORESISTENZA PHOTO RESISTOR FOTOWIDERSTAND / ZELLE FOTORESISTENCIA	INTERRUPTORE GENERALE CONFUSIBILE MAIN SWITCH WITH FUZE INTERUPTEUR GENERAL AVEC FUSIBLE HAUPTSCHALTER MIT SICHERUNG INTERRUPTOR GENERAL CONFUSIBLE	FILTRO ANTISTURBO ANTI JAMMING FILTER FILTRE ANTI PARASITES STORUNGSSCHUTZFILTER FILTRO DE PROTECCION ANTIDISTURBO	MOTORE VENTILATORE MOTOR FAN MOTEUR VENTILATEUR VENTILADOR MOTOR MOTOR VENTILADOR	TRASFORMATORE IGNITION TRANSFORMER TRANSFORMATEUR D'ALLUMAGE ZÜNDTRANSFORMATOR TRANSFORMADOR	RESISTENZA PRE-HEATER RESISTANCE VORWÄRMUNG PRECALENTADOR	Q	Z	MV	TV	LAMPADA DI PRIMA FIAMMA 1. ST FLAME LAMP LAMPE DE 1 ^{re} ALLURE KONTROLLAMPE VON ERSTER FLAMME ESPA DE 1 ^a LLAMA	HL1	HLB	STC	STS	LAMPADA DI BLOCCO LOCK-OUT LAMP LAMPE DE SECURITE STORANZEGLAMP ESPA DE BLOQUEO	HLB	STC	STS	YVg	TERMOSTATO CALDRIA BOILER THERMOSTAT THERMOSTAT CALODIERE KESSELHERMISTAT TERMOSTATO CALDERA	STC	STS	YVg	STCA	TERMOSTATO DI SICUREZZA SAFETY THERMOSTAT THERMOSTAT DE SECURITE SICHERHEITSTHERMOSTAT TERMOSTATO DE SEGURIDAD	STS	YVg	STCA	STCA	ELETTROVALVOLA GASOLIO OIL SOLENOID VALVE ELECTROVANNE MAZOUT OLMAGNETVENTIL ELECTROVALVULA DE GASOLEO	YVg	STCA	STCA	STCA	TERMOSTATO CONSENSO ACCENSIONE MANUAL TANK THERMOSTAT THERMOSTAT CONSENT AU LUMAGE ZAND THERMOSTAT TERMOSTATO DE ENCENDIDO	STCA	STCA	STCA	STCA
A	B	C	D	E																																																		
FOTORESISTENZA PHOTO RESISTOR FOTOWIDERSTAND / ZELLE FOTORESISTENCIA	INTERRUPTORE GENERALE CONFUSIBILE MAIN SWITCH WITH FUZE INTERUPTEUR GENERAL AVEC FUSIBLE HAUPTSCHALTER MIT SICHERUNG INTERRUPTOR GENERAL CONFUSIBLE	FILTRO ANTISTURBO ANTI JAMMING FILTER FILTRE ANTI PARASITES STORUNGSSCHUTZFILTER FILTRO DE PROTECCION ANTIDISTURBO	MOTORE VENTILATORE MOTOR FAN MOTEUR VENTILATEUR VENTILADOR MOTOR MOTOR VENTILADOR	TRASFORMATORE IGNITION TRANSFORMER TRANSFORMATEUR D'ALLUMAGE ZÜNDTRANSFORMATOR TRANSFORMADOR																																																		
RESISTENZA PRE-HEATER RESISTANCE VORWÄRMUNG PRECALENTADOR	Q	Z	MV	TV																																																		
LAMPADA DI PRIMA FIAMMA 1. ST FLAME LAMP LAMPE DE 1 ^{re} ALLURE KONTROLLAMPE VON ERSTER FLAMME ESPA DE 1 ^a LLAMA	HL1	HLB	STC	STS																																																		
LAMPADA DI BLOCCO LOCK-OUT LAMP LAMPE DE SECURITE STORANZEGLAMP ESPA DE BLOQUEO	HLB	STC	STS	YVg																																																		
TERMOSTATO CALDRIA BOILER THERMOSTAT THERMOSTAT CALODIERE KESSELHERMISTAT TERMOSTATO CALDERA	STC	STS	YVg	STCA																																																		
TERMOSTATO DI SICUREZZA SAFETY THERMOSTAT THERMOSTAT DE SECURITE SICHERHEITSTHERMOSTAT TERMOSTATO DE SEGURIDAD	STS	YVg	STCA	STCA																																																		
ELETTROVALVOLA GASOLIO OIL SOLENOID VALVE ELECTROVANNE MAZOUT OLMAGNETVENTIL ELECTROVALVULA DE GASOLEO	YVg	STCA	STCA	STCA																																																		
TERMOSTATO CONSENSO ACCENSIONE MANUAL TANK THERMOSTAT THERMOSTAT CONSENT AU LUMAGE ZAND THERMOSTAT TERMOSTATO DE ENCENDIDO	STCA	STCA	STCA	STCA																																																		
<table border="1" style="width:100%; border-collapse: collapse;"> <tr> <td style="width:10%;">IND.MOD.</td> <td style="width:10%;">DATA-FRIMA</td> <td style="width:10%;">DESCRIZIONE MODIFICA</td> <td style="width:10%;">DATA</td> <td style="width:10%;">FIRMA</td> <td style="width:10%;">DATA</td> <td style="width:10%;">FIRMA</td> <td style="width:10%;">DATA</td> <td style="width:10%;">FIRMA</td> <td style="width:10%;">DATA</td> </tr> <tr> <td></td> <td></td> <td></td> <td>10-03-1998</td> <td>ALCANTARA</td> <td></td> <td></td> <td></td> <td></td> <td></td> </tr> <tr> <td>SISTEL</td> <td></td> <td>CONTROLLATO</td> <td>24-04-2009</td> <td></td> <td></td> <td></td> <td></td> <td></td> <td></td> </tr> </table>										IND.MOD.	DATA-FRIMA	DESCRIZIONE MODIFICA	DATA	FIRMA	DATA	FIRMA	DATA	FIRMA	DATA				10-03-1998	ALCANTARA						SISTEL		CONTROLLATO	24-04-2009																					
IND.MOD.	DATA-FRIMA	DESCRIZIONE MODIFICA	DATA	FIRMA	DATA	FIRMA	DATA	FIRMA	DATA																																													
			10-03-1998	ALCANTARA																																																		
SISTEL		CONTROLLATO	24-04-2009																																																			
<table border="1" style="width:100%; border-collapse: collapse;"> <tr> <td style="width:10%;">DENOMINAZIONE</td> <td style="width:10%;">APPREZZATURA</td> <td style="width:10%;">CONTROLLO DITENUTA</td> <td style="width:10%;">MOTORIDUTTORE</td> </tr> <tr> <td>MINOR 1R-4R-8R-12R/ MAX 1-4-8-12 R</td> <td>LANDIS LOA 24-LMO 14</td> <td></td> <td>BEM21021</td> </tr> <tr> <td colspan="2">Ecoflam S.p.A.</td> <td colspan="2">INDIADIFICA</td> </tr> <tr> <td colspan="2">UFFICIO TECNICO-SETTORE ELETTRICO</td> <td colspan="2">CODICE</td> </tr> <tr> <td colspan="2"></td> <td colspan="2">B</td> </tr> </table>										DENOMINAZIONE	APPREZZATURA	CONTROLLO DITENUTA	MOTORIDUTTORE	MINOR 1R-4R-8R-12R/ MAX 1-4-8-12 R	LANDIS LOA 24-LMO 14		BEM21021	Ecoflam S.p.A.		INDIADIFICA		UFFICIO TECNICO-SETTORE ELETTRICO		CODICE				B																										
DENOMINAZIONE	APPREZZATURA	CONTROLLO DITENUTA	MOTORIDUTTORE																																																			
MINOR 1R-4R-8R-12R/ MAX 1-4-8-12 R	LANDIS LOA 24-LMO 14		BEM21021																																																			
Ecoflam S.p.A.		INDIADIFICA																																																				
UFFICIO TECNICO-SETTORE ELETTRICO		CODICE																																																				
		B																																																				

MAX 1 Low NOx



					MAX 1 Low NOx
N°	DESCRIZIONE	DESCRIPTION	DESIGNATION		code
1	POMPA	OIL PUMP	POMPE COMPLETE	DANFOSS BFP21 R3	65322971
				SUNTEC AS 47 A	65322976
2	BOBINA	COIL	BOBINE ELECTROVANNE	DANFOSS	65323773
				SUNTEC	65323767
3	VALVOLA	OIL VALVE	VANNE	DANFOSS	65323751
				SUNTEC	65323744
4	GIUNTO	COUPLING	JOINT D'ACCOUPLEMEN	AEG	65322924
5	RACCORDO PER FLESSIBILE	NIPPLE	MAMELONS		-
6	TUBO FLESSIBILE	HOSES	FLEXIBLES	PARIGI NW 4 MG	65323216
7	FILTRO	FILTER	FILTRE	ART.70451-006PG	3142085
8	COPERCHIO	COVER	COUVERCLE		65320569
9	MOTORE	MOTOR	MOTEUR	75 W AEG	65322868
10	CONDENSATORE	CAPACITOR	CONDENSATEUR	3 µF x 75 W AEG	65321857
11	TRASFORMATORE	IGNITION TRANSFORMER	TRANSFORMATEUR	DANFOSS CM	65323257
12	ZOCOLO APPARECCHIATURA	CONTROL BOX BASE	SOCLE DE COFFRET	LANDIS	65320092
13	APPARECCHIATURA	CONTROL BOX	COFFRET DE SECURITE	LANDIS LMO 14	65320023
14	FOTORESISTENZA	PHOTORESISTOR	CELLULE	LANDIS	65320079
15	MORSETTIERA	WIRING TERMINAL BOX	BORNES		65324058
16	COPERCHIO MORSETTIERA	PROTECTION BOX	COUVERCLE DE BORNES		65321283
17	VENTOLA	FAN	TURBINE	120 x 42	65323826
18	SERRANDA	AIR DAMPER	REGLAGE D'AIR SORTIE		65320523
				Snorkel	65320519
19	GUARNIZIONE	ORING	ORING		65321066
20	CUFFIA	COVER AIR INLET	VOLET D'AIR		65320522
				Snorkel	65320132
21	CAVI ACCENSIONE	CABLES	CABLE HT	TC	65320934
				TL	
22	ELETTRODI	ELECTRODES	ELECTRODE		65320926
23	BOCCAGLIO	BLAST TUBE	GUEULARD	TC	65324363
				TL	
24	TESTA DI COMBUSTIONE	FIRING HEAD	TETE DE COMBUSTION	TC	
				TL	
25	CROCIERA	NOZZLE HOLDER SUPPORT	SUPPORT PORTE GICLEUR		-
26	PORTA UGELLO	NOZZLE HOLDER	PORTE GICLEUR	Danfoss FPHB 3	65323009
27	DIFFUSORE	DIFFUSER	DEFLECTEUR		65320766
28	ASTA DI REGOLAZIONE TESTA	ROD	SUPPORT	TC	65320205
				TL	
29	FLANGIA	FLANGE	BRIDE		65320973
30	GUARNIZIONE BRUCIATORE	GASKET	JOINT DE BRULEUR		65321110
31	FILTRO ANTIDISTURBO	ANTI-JAMMING FILTER	FILTRE ANTIPARASITES	D.E.M.	65323169
32	SUPPORTO TESTA	FIRING HEAD HOLDER	SUPPORT TETE DE COMBUSTION		65324365
33	DEFLETTORE	FAN SCOOP	VOLET FIXE		-
34	GUARNIZIONE TUBO	PIPE GASKET	JOINT DE TUYATERIE		65321065
35	TUBO GASOLIO	OIL PIPE	TUYATERIE		65321508
36	PRESA WIELAND	SOCKET WIELAND	FICHE FEMELLE WIELAND	7 pin	65322070

TC = Testa corta / Short Head / Tete courte TL = Testa lunga / Long Head / Tete longue

N°	DESCRIPCIÓN	НАИМЕНОВАНИЕ		MAX 1 Low NOx
				code
1	BOMBA	НАСОС	DANFOSS BFP21 R3	65322971
			SUNTEC AS 47 A	65322976
2	BOBINA	КАТУШКА	DANFOSS	65323773
			SUNTEC	65323767
3	VALVULA	КЛАПАН	DANFOSS	65323751
			SUNTEC	65323744
4	ACOPLAMIENTO	МУФТА	AEG	65322924
5	TUERCA	ФИТИНГ ДЛЯ ГИБК. ШЛАНГА		-
6	LATIGUILLOS	ГИБКИЙ ШЛАНГ	PARIGI NW 4 MG	65323216
7	FILTRO	ФИЛЬТР	ART.70451-006PG	3142085
8	TAPA	КРЫШКА		65320569
9	MOTOR	ДВИГАТЕЛЬ	75 W AEG	65322868
10	CONDENSADOR	КОНДЕНСАТОР	3 µF x 75 W AEG	65321857
11	TRANSFORMADOR	ТРАНСФОРМАТОР	DANFOSS CM	65323257
12	BASE DEL EQUIPO	МОНТАЖНАЯ ПЛАСТИНА	LANDIS	65320092
13	EQUIPO CONTROL LLAMA	КОНТРОЛЬНАЯ АППАРАТУРА	LANDIS LMO 14	65320023
14	FOTORRESISTENCIA	ФОТОРЕЗИСТОР	LANDIS	65320079
15	REGLETA DE CONEXIÓN	КЛЕММНИК		65324058
16	CAJA DE PROTECCIÓN	КРЫШКА КЛЕММНИКА		65321283
17	VENTILADOR	ВЕНТИЛЯТОР	120 x 42	65323826
18	REGISTRO AIRE	ДЕФЛЕКТОР		65320523
			Snorkel	65320519
19	ORING	УПЛОТНИТЕЛЬНАЯ ПРОКЛАДКА		65321066
20	CIERRE EN ASPIRACIÓN	ВОЗДУХОЗАБОР		65320522
			Snorkel	65320132
21	CABLES	ПРОВОДА РОЗЖИГА	TC	65320934
			TL	
22	ELECTRODOS	ЭЛЕКТРОДЫ		65320926
23	TUBO LLAMA	СТАКАН	TC	65324363
			TL	
24	CABEZA DE COMBUSTIÓN	ОГНЕВАЯ ГОЛОВКА	TC	
			TL	
25	SOPORTE PORTAINYECTOR	NOZZLE HOLDER SUPPORT		-
26	PORTAINYECTOR	ДЕРЖАТЕЛЬ ФОРСУНКИ	Danfoss FPHB 3	65323009
27	DIFUSOR	РАССЕКАТЕЛЬ		65320766
28	SOPORTE CABEZA DE COMBUSTIÓN	РЕГУЛИРОВОЧНЫЙ ШТОК ОГНЕВОЙ ГОЛОВКИ	TC	65320205
			TL	
29	BRIDA	ФЛАНЕЦ		65320973
30	JUNTA	ПРОКЛАДКА ГОРЕЛКИ		65321110
31	FILTRO ANTITRATORNO	ФИЛЬТР ПОДАВЛЕНИЯ ПОМЕХ	D.E.M.	65323169
32	SOPORTE DIFUSOR	FIRING HEAD HOLDER		65324365
33	SOPORTE	ЗАДНИЙ ДИСК		-
34	JUNTA DE TUBO	PIPE GASKET		65321065
35	TUBO	OIL PIPE		65321508
36	TOMA WIELAND	РАЗЪЕМ WIELAND	7 pin	65322070

TC = Cabeza corta / КОРОТКАЯ ОГНЕВАЯ ГОЛОВКА TL = Cabeza larga / ДЛИННАЯ ОГНЕВАЯ ГОЛОВКА

N°	DESCRIZIONE	DESCRIPTION	DESIGNATION	MAX 4 Low NOx	
					code
1	POMPA	OIL PUMP	POMPE COMPLETE	DANFOSS BFP21 R3	65322971
				SUNTEC AS 47 A	65322976
2	BOBINA	COIL	BOBINE ELECTROVANNE	DANFOSS	65323773
				SUNTEC	65323767
3	VALVOLA	OIL VALVE	VANNE	DANFOSS	65323751
				SUNTEC	65323744
4	GIUNTO	COUPLING	JOINT D'ACCOUPEMEN	AEG	65322924
5	RACCORDO PER FLESSIBILE	NIPPLE	MAMELONS		-
6	TUBO FLESSIBILE	HOSES	FLEXIBLES	PARIGI NW 4 MG	65323216
7	FILTRO	FILTER	FILTRE	ART.70451-006PG	3142085
8	COPERCHIO	COVER	COUVERCLE		65320586
9	MOTORE	MOTOR	MOTEUR	75 W AEG	65322867
10	CONDENSATORE	CAPACITOR	CONDENSATEUR	3 µF x 75 W AEG	65321857
11	TRASFORMATORE	IGNITION TRANSFORMER	TRANSFORMATEUR	DANFOSS CM	65323257
12	ZOCCOLO APPARECCHIATURA	CONTROL BOX BASE	SOCLE DE COFFRET	LANDIS	65320092
13	APPARECCHIATURA	CONTROL BOX	COFFRET DE SECURITE	LANDIS LMO 14	65320023
14	FOTORESISTENZA	PHOTORESISTOR	CELLULE	LANDIS	65320076
15	MORSETTIERA	WIRING TERMINAL BOX	BORNES		65322076
16	COPERCHIO MORSETTIERA	PROTECTION BOX	COUVERCLE DE BORNES		65320663
17	VENTOLA	FAN	TURBINE	120 x 50	65321770
18	SURPRESSORE	FAN SCOOP	VOLET FIXE		65320621
19	GUARNIZIONE	ORING	ORING		65321061
20	CUFFIA	COVER AIR INLET	VOLET D'AIR		65324366
21	CAVI ACCENSIONE	CABLES	CABLE HT	TC	65320934
				TL	
22	ELETTRODI	ELECTRODES	ELECTRODE		65320926
23	BOCCAGLIO	BLAST TUBE	GUEULARD	TC	65320366
				TL	
24	TESTA DI COMBUSTIONE	FIRING HEAD	TETE DE COMBUSTION	TC	
				TL	
25	CROCIERA	NOZZLE HOLDER SUPPORT	SUPPORT PORTE GICLEUR		-
26	PORTA UGELLO	NOZZLE HOLDER	PORTE GICLEUR	Danfoss FPHB 3	65323009
27	DIFFUSORE	DIFFUSER	DEFLECTEUR		65320766
28	ASTA DI REGOLAZIONE TESTA	ROD	SUPPORT	TC	65320181
				TL	
29	FLANGIA	FLANGE	BRIDE		65320968
30	GUARNIZIONE BRUCIATORE	GASKET	JOINT DE BRULEUR		65321104
31	FILTRO ANTIDISTURBO	ANTI JAMMING FILTER	FILTRE ANTIPARASITES	D.E.M.	65323169
32	SUPPORTO TESTA	FIRING HEAD HOLDER	SUPPORT TETE DE COMBUSTION		65324365
33	SNORKEL	SNORKEL	SNORKEL		65320515
34	GRIGLIA	GRATE	GRINCER		-
35	CARTER	CARTER	CARTER		65320518
36	GUARNIZIONE TUBO	PIPE GASKET	JOINT DE TUYATERIE		65321065
37	TUBO GASOLIO	OIL PIPE	TUYATERIE		65321500
38	PRESA WIELAND	SOCKET WIELAND	FICHE FEMELLE WIELAND	7 pin	65322070

TC = Testa corta / Short Head / Tete courte TL = Testa lunga / Long Head / Tete longue

N°	DESCRIPCIÓN	НАИМЕНОВАНИЕ	MAX 4 Low NOx	
				code
1	BOMBA	НАСОС	DANFOSS BFP21 R3	65322971
			SUNTEC AS 47 A	65322976
2	BOBINA	КАТУШКА	DANFOSS	65323773
			SUNTEC	65323767
3	VALVULA	КЛАПАН	DANFOSS	65323751
			SUNTEC	65323744
4	ACOPLAMIENTO	МУФТА	AEG	65322924
5	TUERCA	ФИТИНГ ДЛЯ ГИБК. ШЛАНГА		-
6	LATIGUILLOS	ГИБКИЙ ШЛАНГ	PARIGI NW 4 MG	65323216
7	FILTRO	ФИЛЬТР	ART.70451-006PG	3142085
8	TAPA	КРЫШКА		65320586
9	MOTOR	ДВИГАТЕЛЬ	75 W AEG	65322867
10	CONDENSADOR	КОНДЕНСАТОР	3 µF x 75 W AEG	65321857
11	TRANSFORMADOR	ТРАНСФОРМАТОР	DANFOSS CM	65323257
12	BASE DEL EQUIPO	МОНТАЖНАЯ ПЛАСТИНА	LANDIS	65320092
13	EQUIPO CONTROL LLAMA	КОНТРОЛЬНАЯ АППАРАТУРА	LANDIS LMO 14	65320023
14	FOTORRESISTENCIA	ФОТОРЕЗИСТОР	LANDIS	65320076
15	REGLETA DE CONEXIÓN	КЛЕММНИК		65322076
16	CAJA DE PROTECCIÓN	КРЫШКА КЛЕММНИКА		65320663
17	VENTILADOR	ВЕНТИЛЯТОР	120 x 50	65321770
18	REGISTRO AIRE	ДЕФЛЕКТОР		65320621
19	ORING	УПЛОТНИТЕЛЬНАЯ ПРОКЛАДКА		65321061
20	CIERRE EN ASPIRACIÓN	ВОЗДУХОЗАБОР		65324366
21	CABLES	ПРОВОДА РОЗЖИГА	TC	65320934
			TL	
22	ELECTRODOS	ЭЛЕКТРОДЫ		65320926
23	TUBO LLAMA	СТАКАН	TC	65320366
			TL	
24	CABEZA DE COMBUSTIÓN	ОГНЕВАЯ ГОЛОВКА	TC	
			TL	
25	SOPORTE PORTAINYECTOR	КРЕСТОВИНА		-
26	PORTAINYECTOR	ДЕРЖАТЕЛЬ ФОРСУНКИ	Danfoss FPHB 3	65323009
27	DIFUSOR	РАССЕКАТЕЛЬ		65320766
28	SOPORTE CABEZA DE COMBUSTIÓN	РЕГУЛИРОВОЧНЫЙ ШТОК ОГНЕВОЙ ГОЛОВКИ	TC	65320181
			TL	
29	BRIDA	ФЛАНЕЦ		65320968
30	JUNTA	ПРОКЛАДКА ГОРЕЛКИ		65321104
31	FILTRO ANTITRATORNO	ФИЛЬТР ПОДАВЛЕНИЯ ПОМЕХ	D.E.M.	65323169
32	SOPORTE DIFUSOR	FIRING HEAD HOLDER		65324365
33	SNORKEL	SNORKEL		65320515
34	CHIMENEA	GRATE		-
35	CARTER	CARTER		65320518
36	JUNTA DE TUBO	PIPE GASKET		65321065
37	TUBO	PIPE		65321500
38	TOMA WIELAND	РАЗЪЕМ WIELAND	7 pin	65322070

TC = Cabeza corta / КОРОТКАЯ ОГНЕВАЯ ГОЛОВКА TL = Cabeza larga / ДЛИННАЯ ОГНЕВАЯ ГОЛОВКА

La ECOFLAM BRUCIATORI S.p.A si riserva il diritto di apportare ai prodotti quelle modifiche che riterrà necessarie o utili, senza pregiudicarne le caratteristiche principali.

ECOFLAM BRUCIATORI S.p.A. reserves the right to make any adjustments, without prior notice, which it considers necessary or useful to its products, without affecting their main features.

La Maison ECOFLAM BRUCIATORI S.p.A. se réserve le droit d'apporter les modifications qu'elle jugera nécessaires ou utiles à ses produits sans pour autant nuire à leurs caractéristiques principales.

ECOFLAM BRUCIATORI S.p.A. se reserva el derecho a introducir en sus productos todas las modificaciones que considere necesarias o utiles, sin perjudicar sus características.

“Экофлам С.п.А.” оставляет за собой право вносить в конструкцию оборудования любые необходимые изменения без особого предупреждения.

Ecoflam

Ecoflam Bruciatori S.p.A.

via Roma, 64 - 31023 RESANA (TV) - Italy - tel. 0423.719500 - fax 0423.719580

<http://www.ecoflam-burners.com> - e-mail: export@ecoflam-burners.com

"società soggetta alla direzione e al coordinamento della Ariston Thermo S.p.A., via A. Merloni, 45 - 60044 Fabriano (An) CF 01026940427"